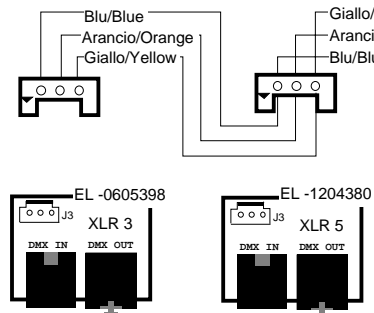


Autosensing  
AC input  
90/250 V  
50/60 Hz



Pin	DMX Legenda
1	Blu/Blue
2	Arancio/Orange
3	Giallo/Yellow

Vedi tabella cavi per sezioni e modelli

No.	Data	Descrizione	MODIFICHE
1		Inserimento del settaggio scheda Controller PCB	



CASTEL GOFFREDO (MN) ITALIA  
VIA INGHILTERRA ZONA IND. EST  
tel: (0376) 77521 fax: (0376) 780657 www.coemar.com

SCHEMA ELETTRICO / WIRING DIAGRAM FOR  
**Strip Lite LED 4ft/1m  
Main**  
SCHEMA No: 279  
SOTTOSHEMA No: 1

Disegnatore: **Mauro Massari**  
Verificato: **Fabio Alligri**  
Disegnatore: **Mauro Massari** DATA: 07/03/07  
Verificato: **Fabio Alligri** DATA: 07/03/07