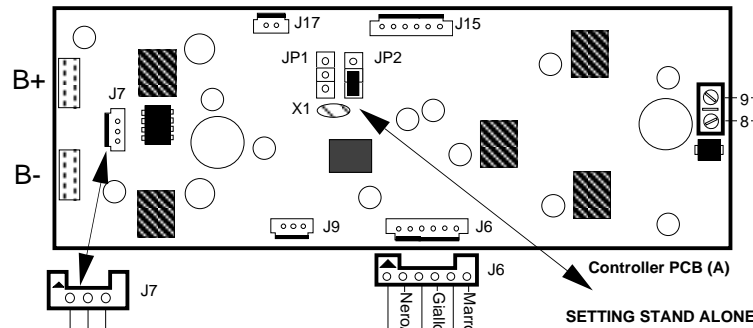
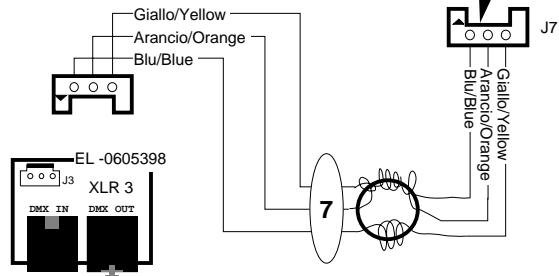


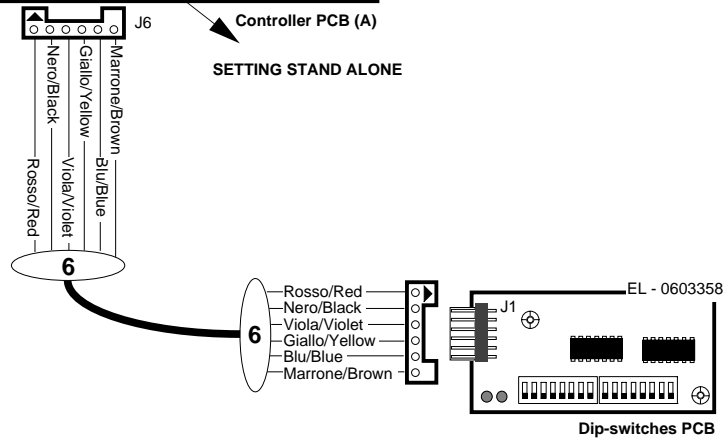
Autosensing
AC input
90/250 V
50/60 Hz



SETTING STAND ALONE



Pin	DMX Legenda
1	Blu/Blue
2	Arancio/Orange
3	Giallo/Yellow



No.	Data	Descrizione
1	Disegnatore: <i>Mauro Massari</i> Verificato: <i>Fabio Allegri</i>	Inserimento del settaggio scheda Controller PCB
MODIFICHE		

coemar
CASTEL GOFFREDO (MN) ITALIA
VIA INGILTERRA ZONA IND. EST
tel:(0376) 77521 fax:(0376) 780657 www.coemar.com

Disegnatore: *Mauro Massari* DATA: 07/03/07
Verificato: *Fabio Allegri* DATA: 07/03/07

SCHEMA ELETTRICO / WIRING DIAGRAM FOR
Strip Lite LED 2ft/50cm
Main

SCHEMA No: 279

SOTTOSHEMA No: 3