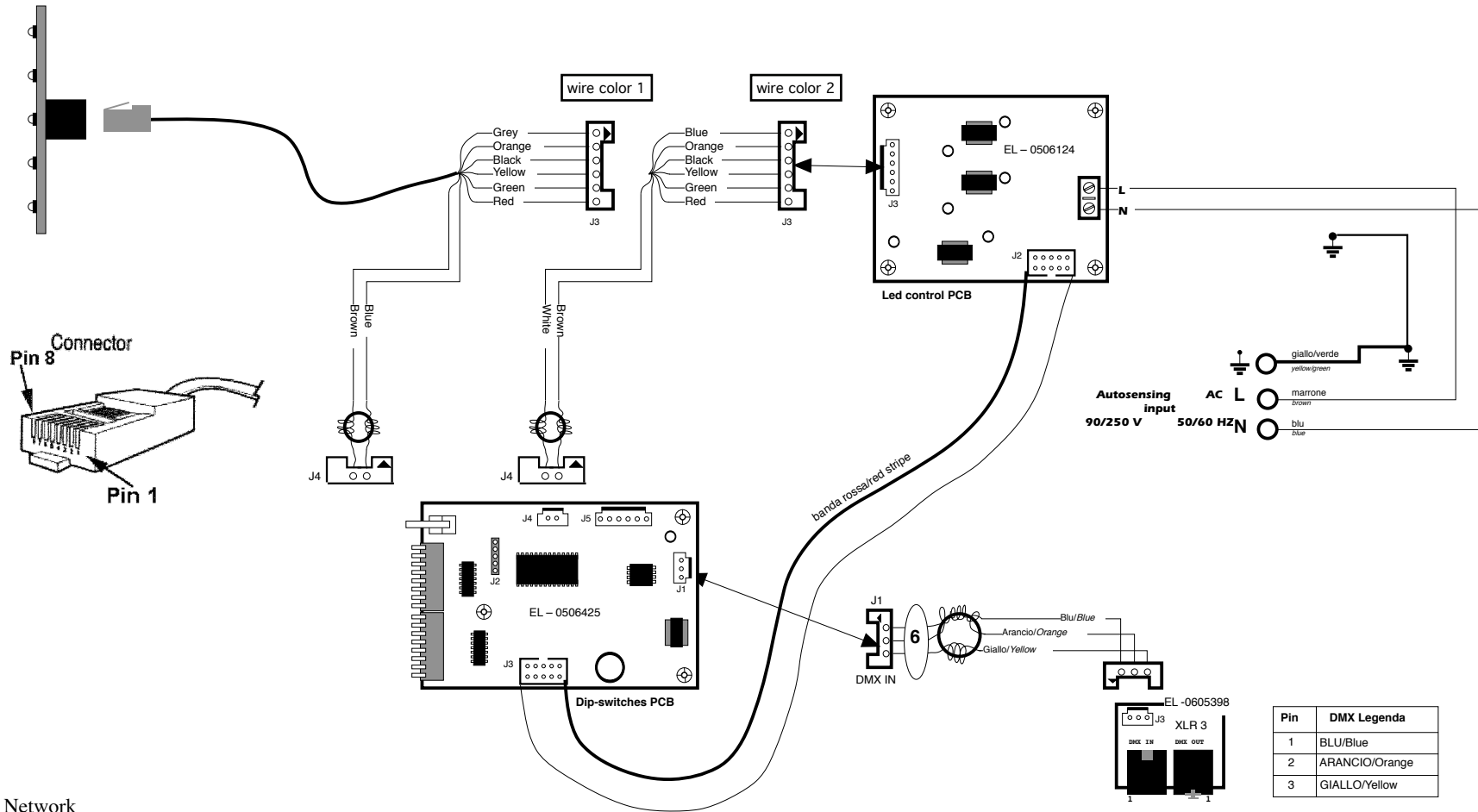


Ring a 12 led RGB




Ring Network

PIN RJ45 NUMBER	LED RING	WIRE COLOR 1	WIRE COLOR 2
Pin 1	Sensor	Brown	White
Pin 2	Sensor	Blue	Brown
Pin 3	Green -	Yellow	Yellow
Pin 4	Blue +	Green	Green
Pin 5	Blue -	Red	Red
Pin 6	Green +	Black	Black
Pin 7	Red -	Orange	Orange
Pin 8	Red +	Grey	Blue

Pin	DMX Legenda
1	BLU/Blue
2	ARANCIO/Orange
3	GIALLO/Yellow

Vedi tabella cavi per sezioni e modelli

No.	Data	Descrizione	MODIFICHE
2	26/07/2010 26/07/2010	Disegnatore: Maurizio Castelli Verificato: <i>Fabio Allegri</i>	Cambiata filatura cavo RJ45
1	23/01/2007 23/01/2007	Disegnatore: Maurizio Castelli Verificato: <i>Fabio Allegri</i>	Cambiato il modello di cavo


 CASTEL GOFFREDO (MN) ITALIA
 VIA INGHILTERRA ZONA IND. EST

tel:(0376) 77521 fax:(0376) 780657 www.coemar.com

DISEGNATORE: **Fabio Allegri** DATA: 16/09/06

VERIFICATO: *Fabio Allegri* DATA: 16/09/06

SCHEMA ELETTRICO / WIRING DIAGRAM FOR	
Pin Lite Led	
SCHEMA No: 285	
SOTTOSHEMA No: 1	