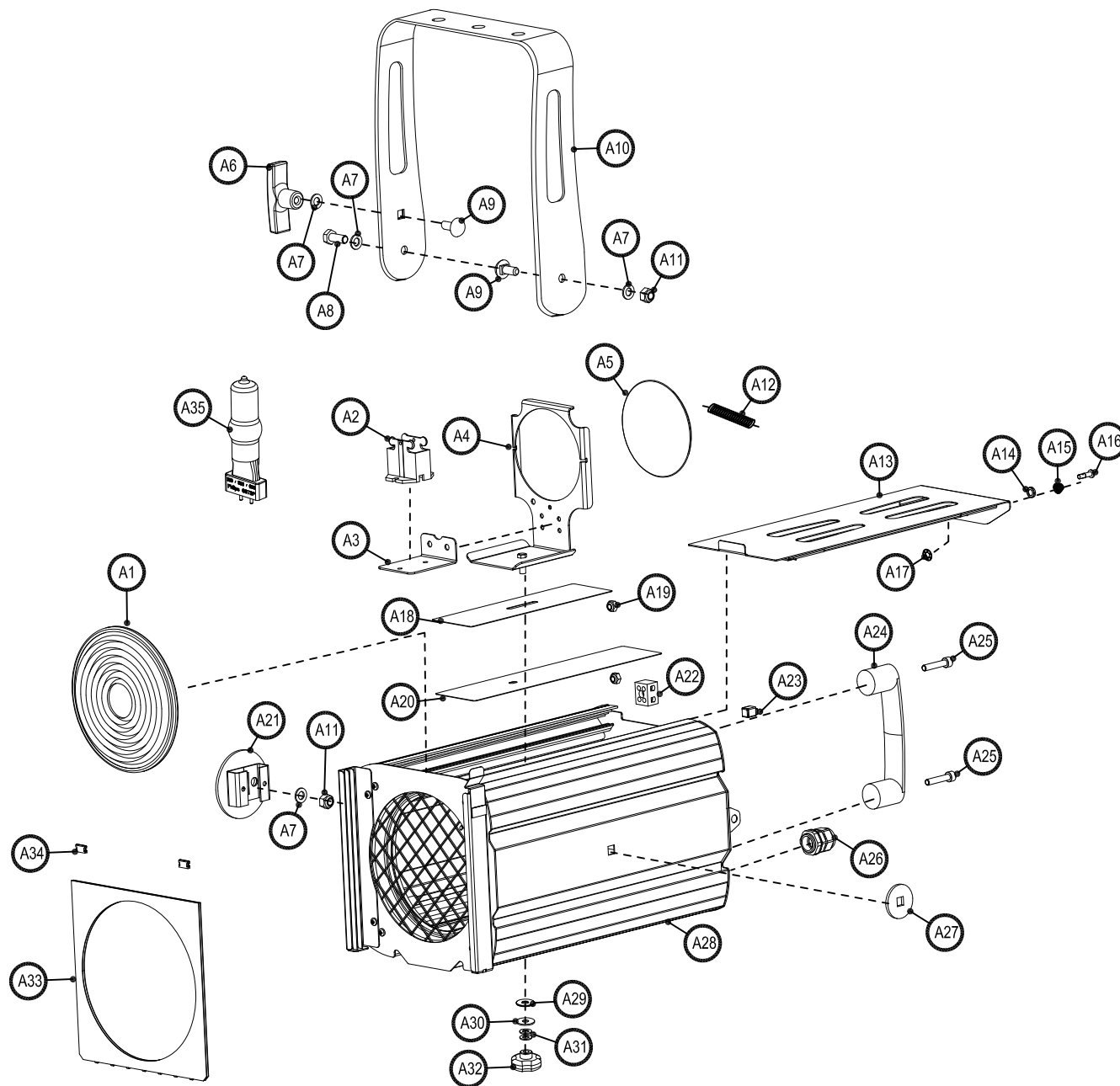


 **coemar**

Risalto 650/1000
Fresnel

CODE / CODICE CO4101

VERSION / VERSIONE 2.0



CODE / CODICE	POS.	DESCRIPTION	DESCRIZIONE	N°PCS
LE306	A1	FRESNEL LENS	LENTE FRESNEL	1
PR374/2	A2	GX9,5 LAMP HOLDER	P.TA LAMPADA GX9,5	1
288.020	A3	LAMPHOLDER SUPP.	SUPP. P.TA LAMPADA	1
288.014	A4	MIRROR HOLDER	SUPP. SPECCHIO	1
SP915	A5	MIRROR D=100	SPECCHIO D=100	1
MA05	A6	HANDLE	MANIGLIA	1
RL412	A7	WASHER D=8	RONDELLA D=8	4
VI579	A8	BOLT 8X20	VITE 8X20	2
VI591	A9	TTOST SCREW	VITE TESTA TONDA	1
288.029	A10	YOKE	FORCELLA	1
DA236	A11	NUTØ8	DADO Ø8	2
MO347	A12	SPRING	MOLLA	1
288.013	A13	HATCH	SPORTELLO	1
GA15/9	A14	PLASTIC WASHER	ROND. PLASTICA	1
GA15/3	A15	RETAINING SPRING	MOLLA RITENZIONE	1
GA15/5	A16	PANEX SCREW L=14	VITE PANEX L=14	1
GA15/4	A17	RETAINING WASHER	ROND. RITENZIONE	1
288.018	A18	UPPER LIGHTSHIELD	PARALUCE SUP.	1
DA234	A19	NUTØ6	DADOØ6	2
288.034	A20	LOWER LIGHTSHIELD	PARALUCE INF.	1
288.026	A21	LOCKING PLATE	DISCO BLOC.GIO	1
MR314	A22	TERMINAL	MORSETTO	1
GA15/1	A23	RECEPTACLE	RICETT. AGGANCIO	1
MA10	A24	REAR HANDLE	MANIGLIA POST.	1
VI521	A25	SCREW 6X30	6X30 SCREW	2
PRP2234	A26	CABLE CLAMP	PRESSACAPO	1
288.031	A27	SPACER	DISTANZIALE	1
288.801ASM	A28	BODY CASING	CORPO	1
MMD196	A29	TEFLON WASHER	DIST. TEFLON	1
RL6650	A30	WASHER D=5	RONDELLA D=5	1
RL645	A31	WASHER	RONDELLA	2
VO788	A32	KNOB	POMOLO	1
288.033	A33	GEL FRAME	PORTAGELATINA	1
MO355	A34	CLIP	MOLLA	2
L105016	A35	650W HALO. LAMP	LAMPADA AL. 650W	1
L105018/1	A35	1000W HALO. LAMP	LAMPADA AL. 1000W	1

coemar SPARE PARTS DIAGRAM | SCHEMA PARTI DI RICAMBIO

CASTEL GÖFFREDO (MN) ITALIA
 VIA INSIEME/TERZA ZONA IND. EST
 tel. (0376) 716241
 fax: (0376) 780657 - 780889 - 780644
 www.coemar.com

Duplication of this drawing, either full or in part, is strictly prohibited without prior written authorization from coemar
 Questo disegno non può essere copiato, riprodotto, mostrato a terzi Senza nostra autorizzazione

Date: 05/07/2012 Revision N. Revision date:
 Date: Versione N. Data di modifica:

This document refers to fixtures with serial number
 Questo documento è relativo ai protettori con numero di serie

noni/compresso tra

Fixture. Proiettore **RISALTO 1000 F**

Page 2 of /di 2 Position ref. Postizione di rif. **(A)**