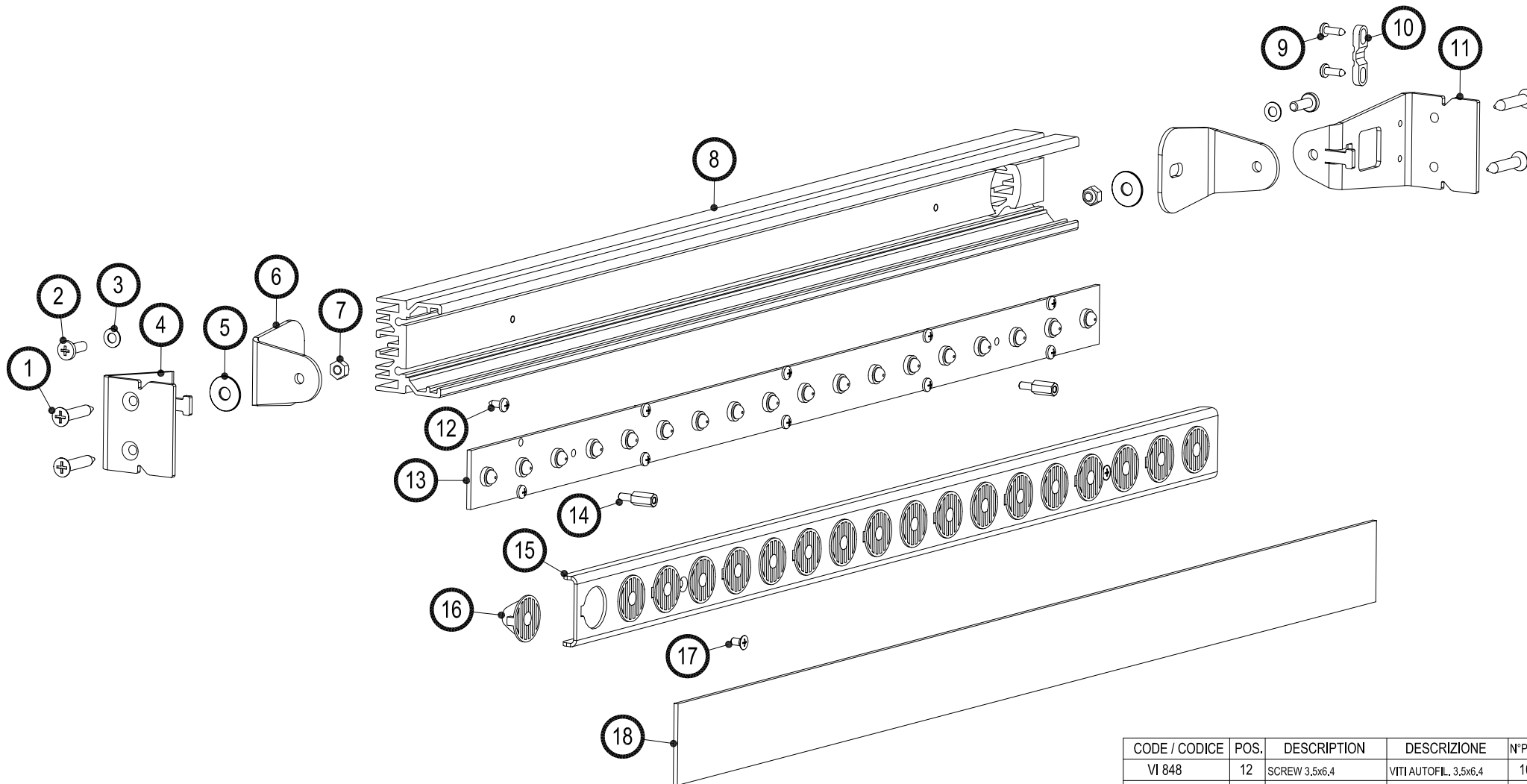


 **coemar**

Riga Led Power 18

CODE / CODICE 8034

VERSION / VERSIONE 1.0



CODE / CODICE	POS.	DESCRIPTION	DESCRIZIONE	N°PCS
VTSP 4.2x13	1	SCREW 4.2x13	VITE AUTOF. 4.2x13 SVAS.	4
VTXC 4x12	2	SCREW M4x12	VITE M4x12	2
RLX 1730	3	INOX WASHER Ø4	RONDELLA INOX Ø4	2
291.006	4	LEFT COVER SIDE PLATE	CHIUSURA LATERALE SX	1
MMD 58	5	SPACER Øe15 Øi6 H1	DIST. TEFLON Øe15 Øi6 H1	2
8643.04	6	FIXING PLATE	STAFFA DI FISSAGGIO	2
DAX 03	7	INOX NUT M4	DADO INOX M4 AUTOBL.	2
291.004	8	PROFILE L. 496	PROFILATO L. 496	1
VI 617	9	SCREW 3.5x9.5	VITE AUTOF. 3.5x9.5	2
MR 10	10	CABLE HOLDER	FERMA CAVO	1
291.005	11	RIGHT COVER SIDE PL.	CHIUSURA LATERALE DX	1

CODE / CODICE	POS.	DESCRIPTION	DESCRIZIONE	N°PCS
VI 848	12	SCREW 3.5x6.4	VITI AUTOFIL. 3.5x6.4	10
EL 0407446 J	13	PCB 18 LED RGB + RJ45	SC. 18 LED RGB + RJ45	1
MM 5259	14	SPACER H10 M/F M3	DIST. H10 M/F M3	2
291.002	15	LENSES HOLDER	SUPPORTO LENTI	1
LE 25	16	STRIP LENS	LENTE RIGATINO	18
VI 02 / B	17	SCREW 3x6	VITE VSP 3x6	2
291.008	18	COVER PANEL	PANNELLO DI COPERT.	1

DATE / DATA:		REVISION N. / VERSIONE N°	REVISION DATE / DATA DI MODIFICA:
17/04/2007		1	17/04/2007

this document refers to fixtures with serial number		Questo documento è relativo ai proiettori con numero di serie	
from/compresso tra	CO 8034	2007 001	

SPARE PARTS DIAGRAM / SCHEMA PARTI DI RICAMBIO	
Fixtore Proiettore	Riga Led Power 18
Page Pagina	01 of /di 01
	Positon ref. Posizione di rif.

LABELS	ETICHETTE
<p>Riga Led Power made in Italy by COEMAR</p> <p>ETC 266</p>	
<p>Power 115 W MAX. @ 230 V AC 1.1 A @ 115 V AC COSØ 0.9</p> <p>max. temp. alc. 80° C / 176° F</p> <p>to IRC +10°C - 5° F to max. +30° C / 90° F</p> <p>0.5 m E</p> <p>Weight 50 cm: 0.7 Kg 1.8 Kg</p> <p>ETC 267</p>	