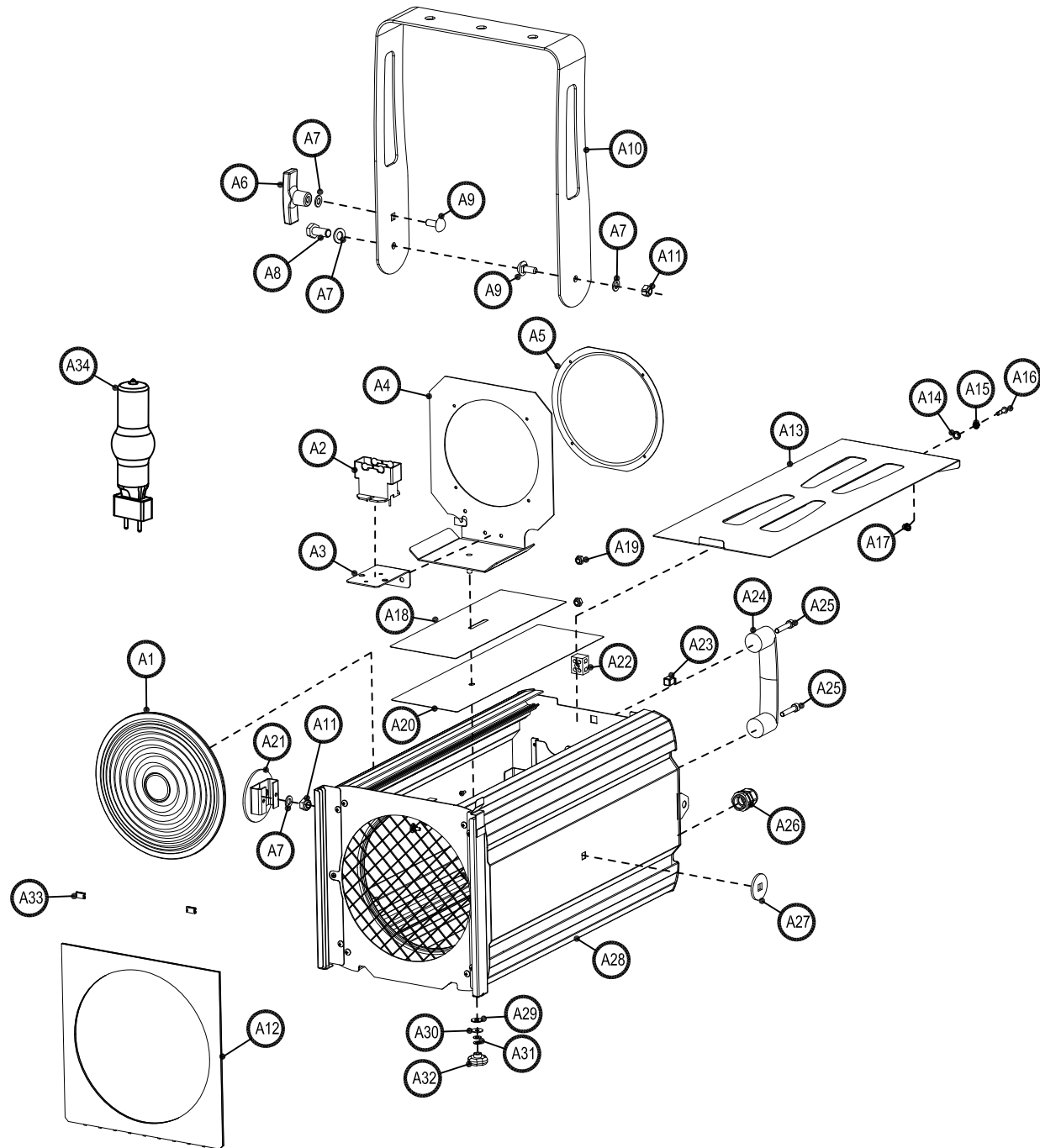


 **coemar**

Risalto 2000 Fresnel

CODE / CODICE CO4103

VERSION / VERSIONE 2.0



CODE / CODICE	POS.	DESCRIPTION	DESCRIZIONE	N°PCS
LE1295	A1	FRESNEL LENS	LENTE FRESNEL	1
PR372/1	A2	GY16 LAMP HOLDER	P.TA LAMPADA GY16	1
288.072	A3	LAMPHOLDER SUPP.	SUPP. P.TA LAMPADA	1
288.071	A4	MIRROR HOLDER	SUPP. SPECCHIO	1
SP1369	A5	MIRROR D=150	SPECCHIO D=150	1
MA05	A6	HANDLE	MANIGLIA	1
RL412	A7	WASHER D=8	RONDELLA D=8	4
VI579	A8	BOLT 8X20	VITE 8X20	1
VI591	A9	TTQST SCREW	VITE TESTA TONDA	2
288.093	A10	YOKE	FORCELLA	1
DA236	A11	NUT Ø8	DADO Ø8	2
288.095	A12	GEL FRAME	PORTAGELATINA	1
288.063	A13	HATCH	SPORTELLO	1
GA15/9	A14	PLASTIC WASHER	ROND. PLASTICA	1
GA15/3	A15	RETAINING SPRING	MOLLA RITENZIONE	1
GA15/5	A16	PANEX SCREW L=14	VITE PANEX L=14	1
GA15/4	A17	RETAINING WASHER	ROND. RITENZIONE	1
288.076	A18	UPPER LIGHTSHIELD	PARALUCE SUP.	1
DA234	A19	NUT Ø6	DADO Ø6	2
288.094	A20	LOWER LIGHTSHIELD	PARALUCE INF.	1
288.026	A21	LOCKING PLATE	DISCO BLOC.GIO	1
MR314	A22	TERMINAL	MORSETTO	1
GA15/1	A23	RECEPTACLE	RICETT. AGGANCIO	1
MA10	A24	REAR HANDLE	MANIGLIA POST.	1
VI521	A25	SCREW 6X30	6X30 SCREW	2
PRP2234	A26	CABLE CLAMP	PRESSACAVO	1
288.031	A27	SPACER	DISTANZIALE	1
288.800ASM	A28	BODY CASING	CORPO	1
MMD196	A29	TEFLON WASHER	DIST. TEFLON	1
RL6650	A30	WASHER D=5	RONDELLA D=5	1
RL645	A31	WASHER	RONDELLA	2
VO788	A32	KNOB	POMOLO	1
MO355	A33	CLIP	MOLLA	2
L105020	A34	2000W HALO LAMP	LAMPADA AL. 2000W	1

coemar SPARE PARTS DIAGRAM | SCHEMA PARTI DI RICAMBIO

CASTEL GÖFFREDO (MN) ITALIA
 VIA INSIEME TERRA ZONA IND. EST
 tel. (0376) 712621
 fax: (0376) 780657 - 780689 - 780644
 www.coemar.com

Duplication of this drawing, either full or in part, is strictly prohibited without prior written authorization from coemar
 Questo disegno non può essere copiato, riprodotto, mostrato a terzi Senza nostra autorizzazione

Date: 05/07/2012 Revision N. Revision date:
 Date: Versione N. Data di modifica:

This document refers to fixtures with serial number
 Questo documento è relativo ai protettori con numero di serie

non/compresso tra
 Fixture. Proiettore
 RISALTO 2000 F

Page 2 of /di 2 Position ref. A