



LEDko™ Profile VariWhite

Codice Prodotto:
F002G030A

Ultimo Aggiornamento:
06/11/2023



LEDko TM Profile VariWhite

Introduzione

● La versione motorizzata dell'attuale LEDko Profile. Questo apparecchio è stato sviluppato dopo le richieste ricorrenti dei nostri clienti, che erano alla ricerca di una soluzione più versatile al fine di ridurre l'onere di regolare manualmente le impostazioni dei dispositivi, una volta montati sulle varie infrastrutture. Disponibile in due versioni: VariWhite e FullSpectrum 6.

Caratteristiche Principali



● Modular 200 W multiple COB LEDs



● CRI > 96



● CCT Bianco Variabile 2.700 K → 6.200 K



● Proiezione omogenea del fascio di luce ed elevato flusso luminoso



● Zoom motorizzato da 13° a 38°



● Sistema di sagomazione motorizzato, regolabile oltre i 90°



● Colori personalizzati su richiesta (opzionale)



● Certificazione CE

Specifiche Generali	
● Sorgente LED	Modular 200 W multiple COB LEDs
● Range CCT	●●●●● Bianco Variabile 2.700 K → 6.200 K
● Media Resa Cromatica	CRI > 96
● Dimmer	8 o 16 bit, 5 curve selezionabili: Esponenziale, Logaritmica, Lineare, Alogena e Standard
● Framing System	Sistema di sagomazione a 4 ghigliottine regolabili sia per posizione radiale che per angolo di inclinazione, rotazione di 90° dell'intero sistema
● Strobo	Strobo elettronico sincronizzato, casuale o effetto pulsato
● Ottiche Disponibili	Zoom motorizzato da 13° a 38°
● Controllo flicker-free per telecamere/intervallo Hz	Sì: da 600 a 19.000Hz
● COB Calibrato	Sì
● L80 (ore all'80% di potenza)	50.000 Ore
● Pan / Tilt	Pan 540°, Tilt 270°, 16 bit

Specifiche Elettriche	
● Alimentazione AC	90-240 V, 50/60 Hz, auto-sensing
● Massimo Consumo Energetico	400 W - 1 A @ 230 V, 2.55 A @ 90 V - cosφ 0,9
● Connessione Elettrica	Connettori PowerCon TRUE1 Top In e Out, cavo da 1.5 m PowerCon senza spina di alimentazione
● Connessione DMX	Ingresso e uscita XLR a 5 poli

Specifiche Termiche	
● Temperatura ambientale di funzionamento	0°C - +40°C
● Ventola (controllabile)	Sì, 3 diverse impostazioni: LOW, AUTO, DMX REGULATED

Controlli	
● Protocolli	DMX512, RDM (Gestione remota dei dispositivi), Wireless (opzionale By LumenRadio)
● Configurazione RDM	Sì
● Canali DMX	25
● Display	Display OLED con potenziometro on-board per settaggi rapidi

Specifiche Fisiche	
● Movement	Tilt: 270° - 16bit, Pan: 540° - 16bit Riposizionamento automatico Bloccaggio meccanico del Pan/Tilt per trasporto e manutenzione sicuri
● Materiali	Alluminio e tecnopolimero ignifugo rinforzato con fibra di vetro
● Peso	36 Kg
● Lunghezza	459 mm
● Altezza (testa verso l'alto)	819 mm
● Larghezza	378 mm
● Grado di Protezione IP	IP20
● Opzioni di colore	Nero (standard), colori personalizzati su richiesta (opzionale)

25 Canali

01 → asse x, corsa del movimento base
(pan)

02 → asse x, fine del movimento base
(pan)

03 → asse y, corsa del movimento base
(tilt)

04 → asse y, fine del movimento base
(tilt)

05 → Velocità di movimento

06 → Master Dimmer

07 → Bianco Variabile

08 → Effetto Strobo

09 → Diaframma Iris

10 → Focus

11 → Zoom

12 → Ghigliottina 1

13 → Ghigliottina 1 angolo

14 → Ghigliottina 2

15 → Ghigliottina 2 angolo

16 → Ghigliottina 3

17 → Ghigliottina 4 angolo

18 → Ghigliottina 4

19 → Ghigliottina 4 angolo

20 → Rotazione delle Ghigliottine

21 → Step Zoom

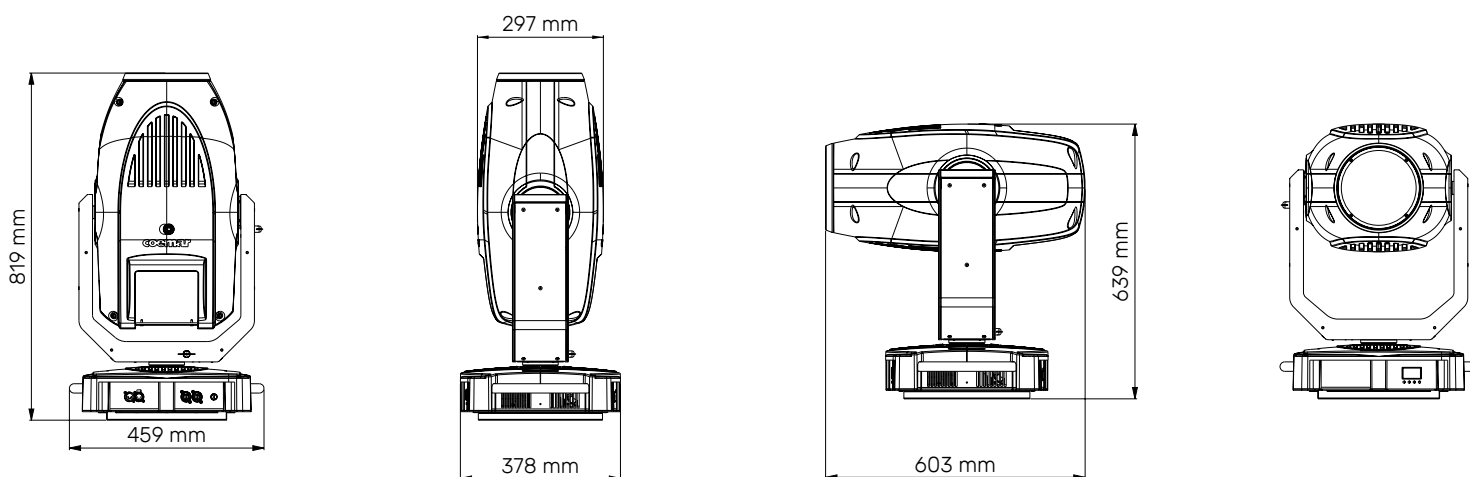
22 → Frost

23 → Canale Vuoto

24 → Funzioni Speciali

25 → Reset, Display on/off, autofocus

Disegni di Ingombro





Broadcast - Masterchef 4, Italy

Prodotto	LEDko TM Profile
CCT	2.700K → 6.200K
CRI	> 96

● Coemar Lighting S.r.l.

Via Carpenedolo, 90
46043, Castiglione delle Stiviere (MN) – Italy

P. +39 0376 1514412

M1. info@coemar.com

M2. service@coemar.com

W. coemar.com

P.iva – C.f. 02415330204



Coemar si riserva il diritto di modificare le specifiche senza preavviso.

Ultimo Aggiornamento: 06 Novembre 2023 - vrs. 2.4