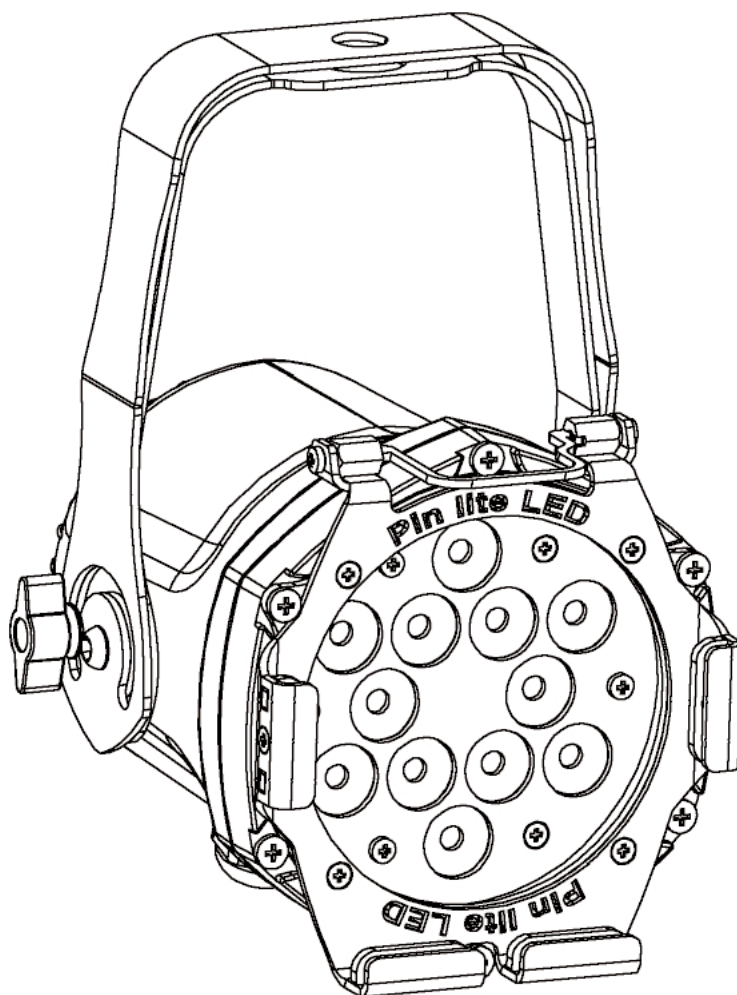


pin lite LED



**manuale di istruzioni
instructions manual**

Version 1.0

pin *Lite* LED

numero di serie/serial number

data di acquisto/date of purchase

fornitore/retailer

indirizzo/address

cap/città/suburb

provincia/capital city

stato/state

tel./fax/

Prendete nota, nello spazio apposito, dei dati relativi al modello e al rivenditore del vostro **Pin Lite LED**: questi dati ci permetteranno di assistervi con la massima rapidità e precisione.

*Please note in the space provided above the relative service information of the model and the retailer from whom you purchased your **Pin Lite LED**: this information will assist us in providing spare parts, repairs or in answering any technical enquiries with the utmost speed and accuracy.*

ATTENZIONE: la sicurezza dell'apparecchio è garantita solo con l'uso appropriato delle presenti istruzioni, pertanto è necessario conservarle.

WARNING: the security of the fixture is granted only if these instructions are strictly followed; therefore it is absolutely necessary to keep this manual.

Indice

1. Imballo e trasporto	Pag. 4
1.1. Imballo	" 4
1.2. Trasporto	" 4
2. Informazioni generali	Pag. 4
2.1. Importanti informazioni di sicurezza	" 4
2.2. Condizioni di garanzia	" 4
2.3. Normative	" 4
3. Specifiche del prodotto	Pag. 5
3.1. Caratteristiche tecniche	" 5
3.2. Dimensioni	" 5
3.3. Componenti del proiettore	" 5
4. Installazione	Pag. 6
4.1. Fissaggio meccanico	" 6
4.2. Attacco di sicurezza	" 7
4.3. Orientamento del fascio di luce	" 7
4.4. Apertura e chiusura del proiettore	" 8
4.5. Regolazione dell'ampiezza del fascio di luce	" 8
5. Alimentazione	Pag. 10
5.1. Tensione e frequenza di funzionamento	" 10
5.2. Connessione alle rete elettrica	" 10
6. Funzionamento con segnale DMX	Pag. 11
6.1. Connessione del segnale DMX	" 11
6.2. Accensione	" 11
6.3. Impostazione indirizzi DMX	" 12
6.4. Tabella funzioni DMX	" 12
7. Funzione Test	Pag. 13
8. Funzione Light ON	Pag. 13
9. Funzione Auto	Pag. 14
9.1. Modalità Master/Slave	" 14
9.2. Modalità Stand Alone	" 15
10. Funzione DR1	Pag. 16
10.1. Settaggi funzionali con DR1 (FUNC)	" 16
10.2. Modi di funzionamento con DR1 (MODE)	" 17
10.3. Funzione diagnostica con DR1 (MEAS)	" 18
10.4. Taratura elettronica e aggiornamento software	" 18
10.5. Messaggi di errore con DR1	" 19
11. Segnali del pannello switch	Pag. 20
12. Protezione termica	Pag. 20
13. Manutenzione	Pag. 20
14. Parti di Ricambio	Pag. 20
15. Accessori	Pag. 20
16. Domande e risposte	Pag. 21

Italiano

Complimenti per aver acquistato un prodotto **Coemar**, vi siete assicurati un proiettore della massima qualità, nei componenti e nella tecnologia. Vi rinnoviamo l'invito a compilare per tempo e correttamente i dati da riportare nella pagina precedente: per qualsiasi richiesta di informazioni o di servizi (sia in caso di problemi intervenuti durante l'installazione che in seguito), consentiranno infatti un intervento rapido ed efficace del centro assistenza **Coemar** al quale potete rivolgervi con assoluta fiducia.

Attendovi alle istruzioni e modalità di utilizzo indicate in questo manuale vi assicurerete il massimo rendimento del prodotto per anni.

1. Imballo e trasporto

1.1. Imballo

Aprire l'imballaggio ed assicuratevi che nessuna parte dell'apparecchio abbia subito danni durante il trasporto. In caso di danni al prodotto, contattate immediatamente spedizioniere e fornitore tramite telefono o fax, preannunciando l'invio di una lettera raccomandata.

Packing list

Assicuratevi che l'imballo contenga:

- 1 Pin Lite LED
- 1 Manuale di istruzioni

1.2. Trasporto

Il trasporto di **Pin Lite LED** deve essere fatto utilizzando esclusivamente l'imballo originale o un apposito baule (flight case).

2. Informazioni generali

2.1. Importanti informazioni di sicurezza

Prevenzione degli incendi:

1. Non installate mai l'apparecchio su superfici infiammabili.
2. La distanza minima dal materiale infiammabile deve essere: 0,5 m.
3. La distanza minima dal primo possibile soggetto illuminabile deve essere: 0,5 m.
4. Sostituite i fusibili danneggiati solo con identici per dimensioni e valore, se necessario consultate lo schema di collegamento.
5. Collegate il proiettore ad una rete elettrica protetta da interruttore magnetotermico.

Prevenzione da scariche elettriche:

1. Per presenza di alta tensione all'interno dell'apparecchio, vi consigliamo di togliere tensione prima di aprire o di effettuare qualsiasi operazione a contatto o all'interno del proiettore.
2. Per la connessione alla rete elettrica attenetevi scrupolosamente al presente manuale.
3. Il livello tecnologico di **Pin Lite LED** necessita di personale specializzato; per qualsiasi tipo di intervento rivolgetevi ai centri assistenza autorizzati **Coemar**.
4. Una buona connessione di terra è essenziale per il corretto funzionamento. Non collegate mai l'apparecchio senza il contatto di terra.
5. Non lasciate mai che il cavo di alimentazione venga in contatto con altri cavi.
6. Non maneggiate il prodotto con mani bagnate o in presenza di acqua.

Sicurezza:

1. Installate sempre il proiettore con viti, ganci o altri supporti, in grado di sostenerne il peso.
2. Utilizzate un secondo fissaggio di sicurezza con catene o corda di acciaio che sostenga il peso in caso di cedimento del sostegno principale.
3. Non installate mai l'apparecchio in locali dove non esiste flusso di aria costante; la temperatura ambiente massima deve essere 35°C.
4. Le superfici esterne dell'apparecchio, in alcuni punti, possono raggiungere la temperatura di 80°C. Non toccatele mai prima che siano passati almeno 10 minuti dallo spegnimento dei led.

Grado di protezione contro la penetrazione di corpi solidi e liquidi:

1. Nella versione standard il proiettore rientra nella classificazione di apparecchio ordinario, con grado di protezione **IP 20**.
2. Nella versione IP proiettore ha grado di protezione **IP 65**; questo significa che è completamente protetto sia dalla polvere che dagli spruzzi d'acqua potenti. Il grado di protezione garantisce che l'apparecchio possa essere utilizzato esposto alle intemperie.

2.2. Condizioni di garanzia

1. L'apparecchio è garantito per 12 mesi dalla data di acquisto contro difetti di fabbricazione o materiali che lo compongono.
2. Sono esclusi dalla garanzia guasti dovuti ad imperizia o ad un uso non appropriato dell'apparecchio.
3. La garanzia decade in qualsiasi momento qualora l'apparecchio sia stato manomesso o aperto da personale non autorizzato.
4. La garanzia non prevede la sostituzione dell'apparecchio.
5. Il numero di serie e il modello dell'apparecchio sono necessari per ottenere informazioni o assistenza dal rivenditore.

2.3. Normative



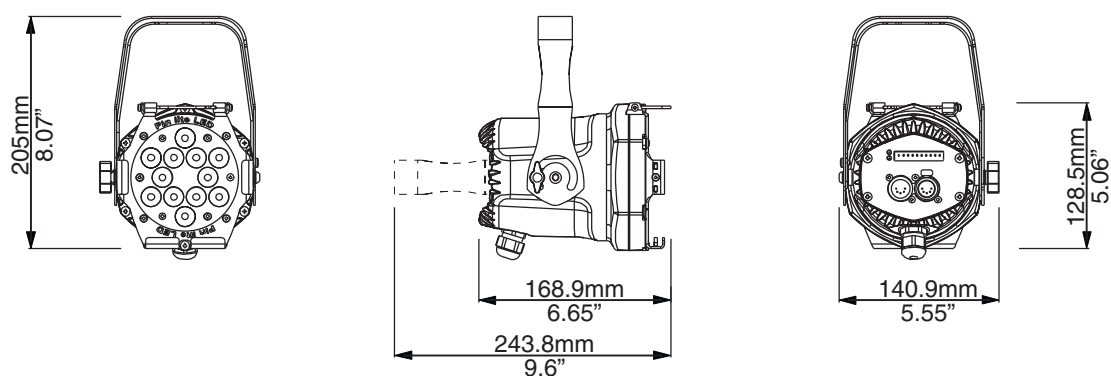
1. L'apparecchio soddisfa i requisiti essenziali della direttiva EMC 89/336/EEC, 93/68/EEC, BT73/23/EEC.
2. L'apparecchio è conforme alla norma EN 50419 (RoHS) e soddisfa i requisiti della direttiva 2002/96/EC (WEEE).

3. Specifiche del prodotto

3.1. Caratteristiche tecniche

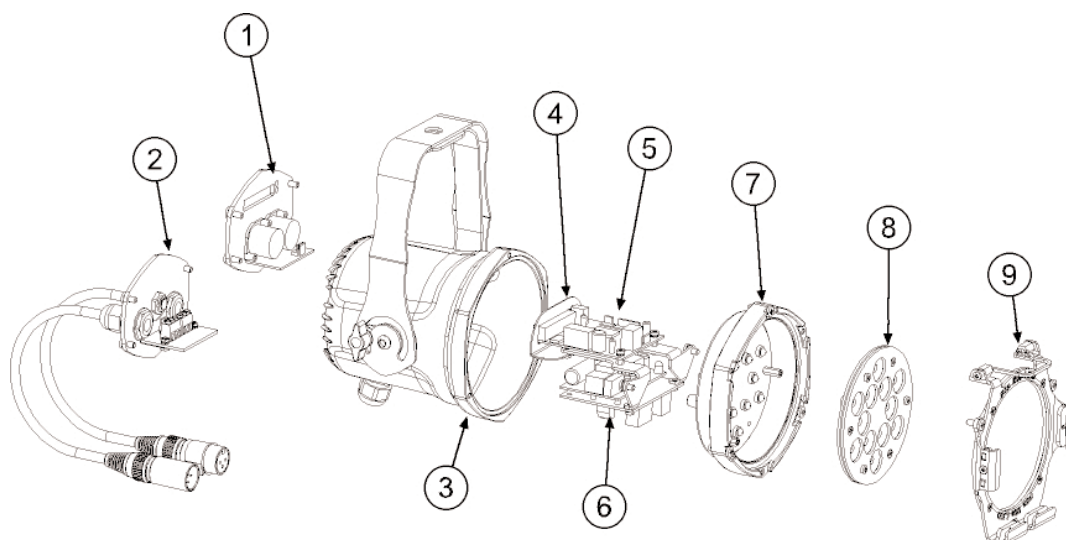
Alimentazione :	90/250 Vac 50/60Hz Autosensing
Corrente nominale:	0,18A @ 230Vac 0,45A @ 115Vac
Rifasamento:	$\cos \varphi = 0,5$
Potenza sorgente luminosa:	12 Led x 1W
Temperatura ambiente minima:	-15°C / 5°F
Temperatura ambiente massima:	35°C / 95°F
Peso:	1,8 Kg / 4 lbs
Grado di protezione:	IP20 (Versione standard) IP65 (Versione IP)

3.2. Dimensioni



3.3. Componenti del proiettore

I componenti principali di **Pin Lite LED** sono rappresentati nella seguente figura.



Descrizione dei componenti

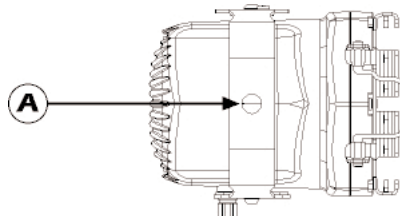
1. Pannello posteriore IP20
2. Pannello posteriore IP66
3. Corpo proiettore
4. Pannello dip-switch
5. Scheda controllo led
6. Alimentatore switching
7. Testata anteriore
8. Gruppo lenti
9. Telaio anteriore

4.1. Fissaggio meccanico

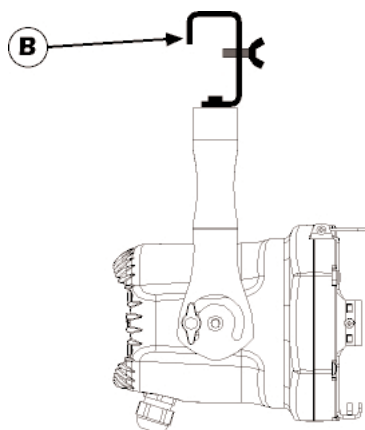
Pin Lite LED può essere utilizzato sia appoggiato a terra che fissato al soffitto o su di una struttura e può funzionare in qualsiasi posizione.

Installazione permanente

Utilizzare il foro "A" ($\varnothing 13$) sulla forcella di **Pin Lite LED** per ottenere un fissaggio permanente e robusto.

**Installazione mobile**

In caso di sospensione ad una struttura reticolare consigliamo l'utilizzo di appositi ganci "B", fissati al proiettore mediante il foro "A" sulla forcella, come indicato nella figura seguente.

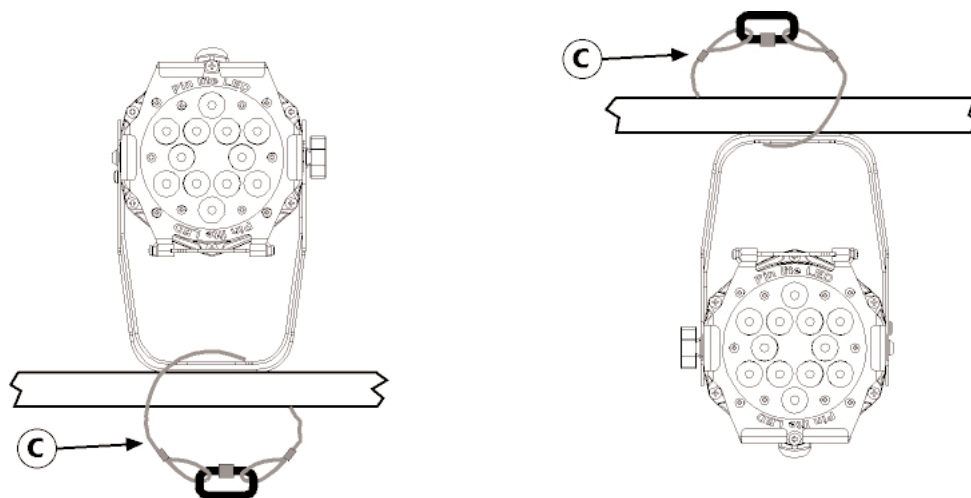
**ATTENZIONE!!**

Verificare sempre che la struttura ed i materiali di fissaggio (viti, ganci, ecc.) siano adatti a sopportare il peso dell'apparecchio.

Non installare mai il proiettore in posti facilmente raggiungibili da persone che ignorano l'esistenza di queste istruzioni di sicurezza.

4.2. Attacco di sicurezza

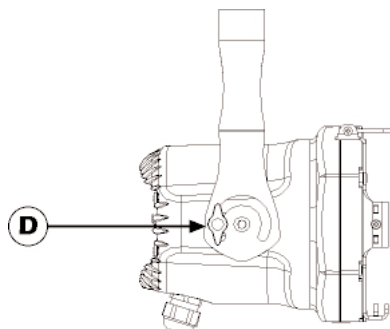
Nel caso in cui **Pin Lite LED** venga fissato o appeso ad una struttura mobile, si raccomanda l'utilizzo di una catena di sicurezza, come prescritto dalla vigente normativa. Agganciate la catena "C" facendola passare all'interno della forcella del proiettore. Assicuratevi che cavi d'acciaio o catene di sicurezza siano adatti a sostenere il peso dell'intero apparecchio.



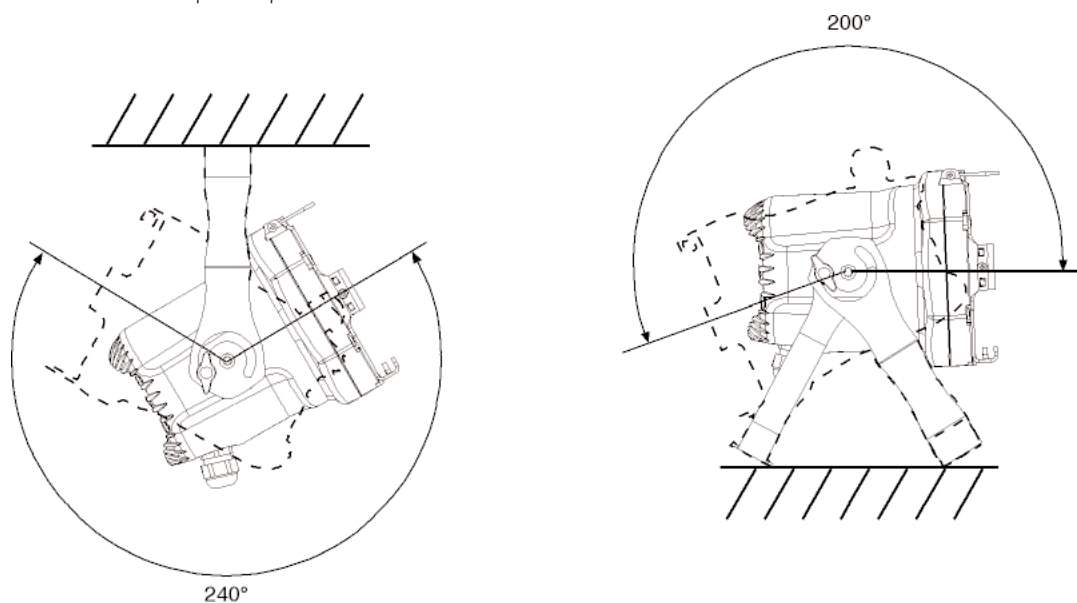
4.3. Orientamento del fascio di luce

L'inclinazione del corpo di **Pin Lite LED** può essere regolata in modo da orientare il fascio di luce nella direzione desiderata. Per effettuare la regolazione, seguire le fasi descritte qui di seguito.

1. Allentare il volantino "D" posto a lato del proiettore.



2. Regolare l'inclinazione del corpo del proiettore.



3. Serrare nuovamente il volantino "D" sul lato del proiettore.

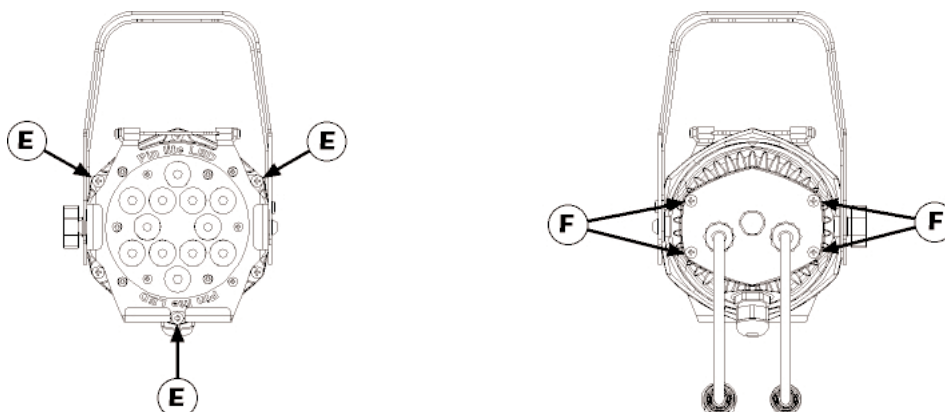
Italiano

4.4. Apertura e chiusura del proiettore

Le varie operazioni descritte nei paragrafi che seguono potranno essere eseguite solo a proiettore aperto.

Per accedere alla zona anteriore (gruppo lenti e disco led), svitate completamente le 3 viti "E" di fissaggio del telaio anteriore e rimuovetelo dal proiettore.

Nella versione IP65 per accedere alla zona posteriore (pannello switch), svitate completamente le 4 viti "F" di fissaggio del pannello posteriore e rimuovetelo dal proiettore.



Avete ora accesso alla parte centrale dell'apparecchio, e potete effettuare tutte le operazioni descritte nei capitoli che seguono. Per chiudere il proiettore eseguite in senso inverso le operazioni precedenti.

ATTENZIONE!!

Togliere tensione prima di aprire l'apparecchio.

Nella versione IP, prima di chiudere il proiettore, assicuratevi che le guarnizioni siano inserite nelle loro sedi. Sia le viti "E" che "F" devono essere serrate in modo uniforme, avvitando per piccoli tratti e alternando tra loro le viti.

4.5. Regolazione dell'ampiezza del fascio di luce

Esistono diversi gruppi ottici opzionali utilizzabili per variare la dimensione del fascio di luce e renderlo più adatto alla vostra applicazione illuminotecnica. Sono disponibili un gruppo lenti, con un maggior angolo di proiezione, una parabola flood e vari tipi di filtri, applicabili sia internamente che esternamente.

Il gruppo ottico standard di **Pin Lite LED** è costituito da un gruppo lenti con angolo di apertura 12°.

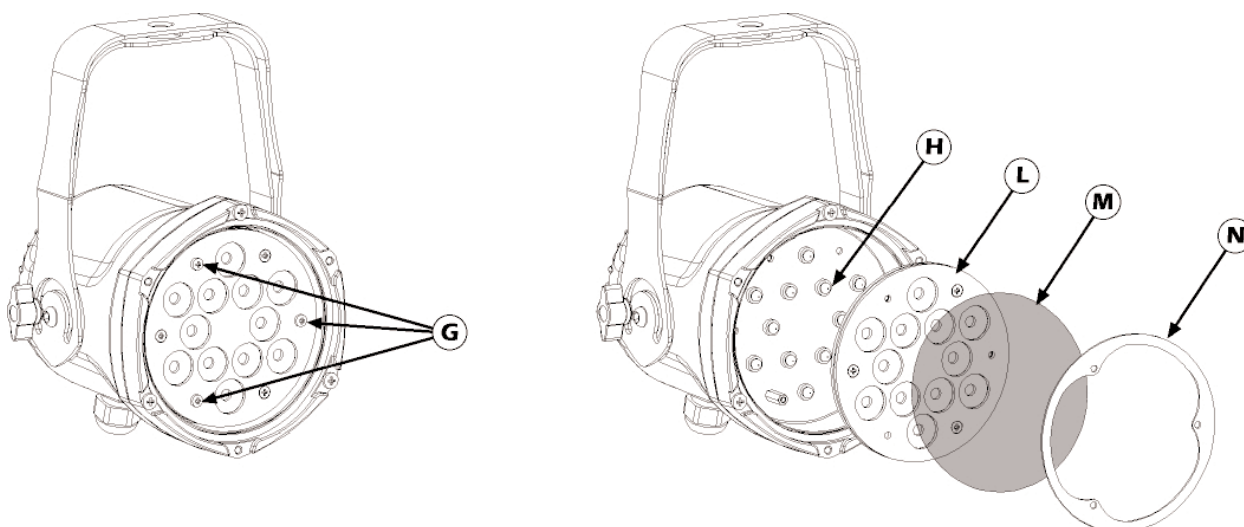
Di seguito sono indicate le operazioni necessarie per la sostituzione dei gruppi ottici.

1. Aprite il proiettore come indicato nel paragrafo **4.4 Apertura e chiusura del proiettore**.
2. Con un attrezzo adeguato, rimuovete le 3 viti "G".
3. Sostituite il gruppo lenti "L", assicurandovi che i led del disco "H" si inseriscano correttamente nella sede delle lenti.

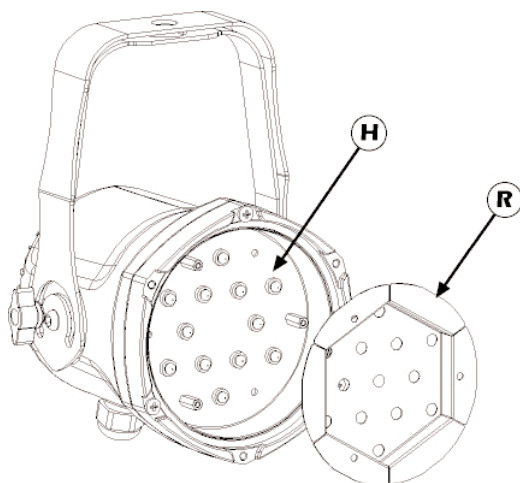
Se volete utilizzare un telaio portafiltri opzionale (cod. **CO9188**) eseguite le operazioni indicate ai punti **4** e **5**.

4. Dopo aver posizionato il gruppo lenti, appoggiatevi il filtro "M".
5. Bloccatelo con l'apposito telaio portafiltri "N".

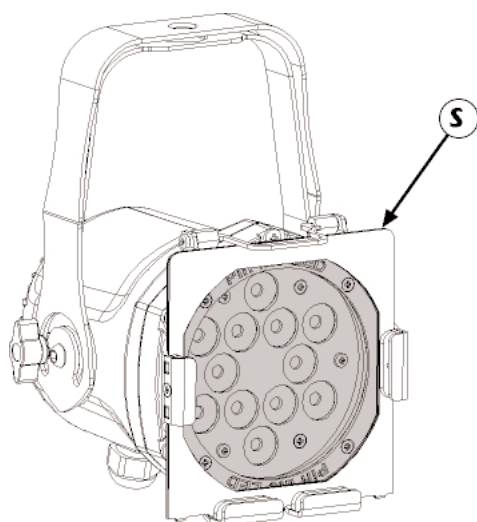
6. Avitate nuovamente le 3 viti di fissaggio "G".
7. Chiudete il proiettore.



Per aumentare ulteriormente l'ampiezza del fascio è possibile installare una parabola flood "R" (cod. **CO9187**), in sostituzione del gruppo lenti e del telaio portafiltri.



Per variare l'ampiezza del fascio di luce senza aprire il proiettore, è possibile, applicare esternamente dei telai portafiltri "S" (cod. **CO9188/1**), come indicato nella figura seguente.



Nella seguente tabella viene riportata l'ampiezza di proiezione di **Pin Lite LED** con le diverse combinazioni di gruppi ottici e filtri diffusori disponibili.

Gruppo ottico	Angolo proiezione (1/2 peak angle)
Gruppo lenti Narrow (standard)	10°
Gruppo lenti Narrow + Light Frost Filter	12°
Gruppo lenti Narrow + Frost Filter	14°
Gruppo lenti Narrow + Strip Frost Filter	Beam Shake
Gruppo lenti Medium (cod. CO9186)	20°
Gruppo lenti Medium + Light Frost Filter	22°
Gruppo lenti Medium + Frost Filter	24°
Gruppo lenti Medium + Strip Frost Filter	Beam Shake
Flood	81°

5.1. Tensione e frequenza di funzionamento

Il proiettore può funzionare con una tensione da 90 a 250V AC e con frequenze di 50 e 60 Hz.

Non è necessario nessun tipo di settaggio. Pin Lite LED si setta automaticamente in base alla tensione e frequenza di alimentazione rilevata.

5.2. Connessione alla rete elettrica

Caratteristiche del cavo di alimentazione

Il cavo di alimentazione può essere di uno dei seguenti modelli:

1. Cavo in neoprene tipo HO7RN-F 3x1.5 mmq (cod. **CV5333**)

2. Cavo in neoprene tipo FT-2 P-7K 3x1.5 mmq (cod. **CV5307**)

Entrambi i modelli sono adatti ad applicazioni per esterno e conformi alle normative internazionali di sicurezza CEI 20-19, UNEL 35364, CENELEC HD 22.

N.B. in caso di sostituzione del cavo, impiegare esclusivamente cavi similari (cavo 3x1,5 Ø esterno 10 mm, tensione d'esercizio 450/750V, temperatura d'esercizio -25° +60°).

Connessione alla rete elettrica

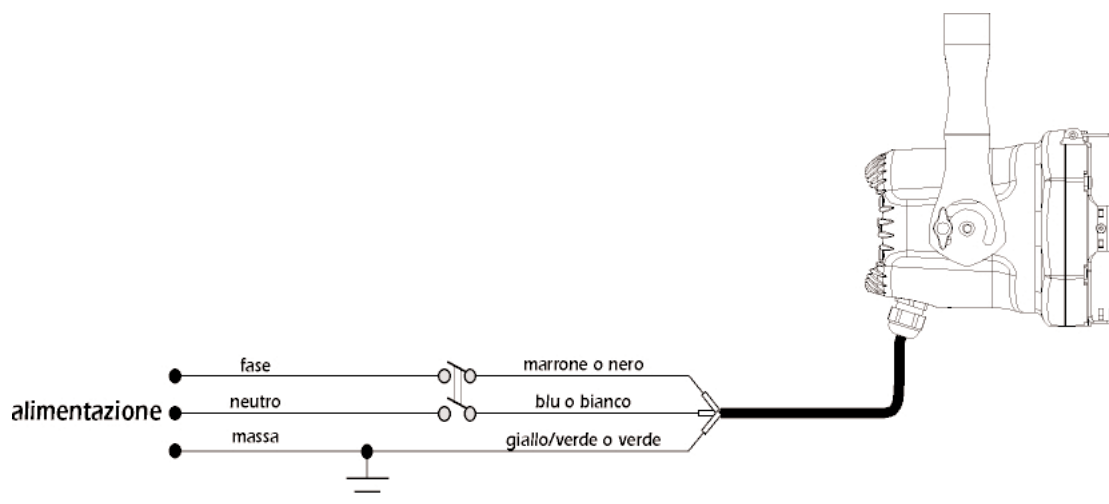
Per l'allacciamento alla rete, utilizzate un connettore adatto a sopportare la massima corrente di assorbimento:

▪ 230/240V 0,2 amps costanti in esercizio normale.

▪ 208V 0,25 amps costanti in esercizio normale.

▪ 100/115V 0,5 amps costanti in esercizio normale.

Localizzate il cavo di alimentazione che fuoriesce dal proiettore e collegatelo come nella figura:



ATTENZIONE!!

- E' consigliato l'uso di un interruttore magnetotermico/differenziale per l'alimentazione di ogni proiettore. Attenetevi scrupolosamente alle norme in vigore.
- Pin Lite LED non può essere alimentato attraverso unità di potenza Dimmer; l'alimentatore switching interno potrebbe danneggiarsi.
- Prima di collegare l'apparecchio assicuratevi che la fornitura elettrica corrisponda a quelle ammesse da Pin Lite LED.
- Pin Lite LED necessita assolutamente di un buon contatto di terra; non installate mai l'apparecchio senza la connessione del cavo giallo/verde in dotazione.
- Le operazioni di cablaggio e collegamento devono essere eseguite da personale qualificato.

6. Funzionamento con segnale DMX

Pin Lite LED può funzionare in due diverse modalità:

1. con segnale DMX512
2. in modalità automatica "STAND ALONE" o "MASTER/SLAVE" (vedi capitolo 9. Funzione AUTO)

6.1. Connessione del segnale DMX

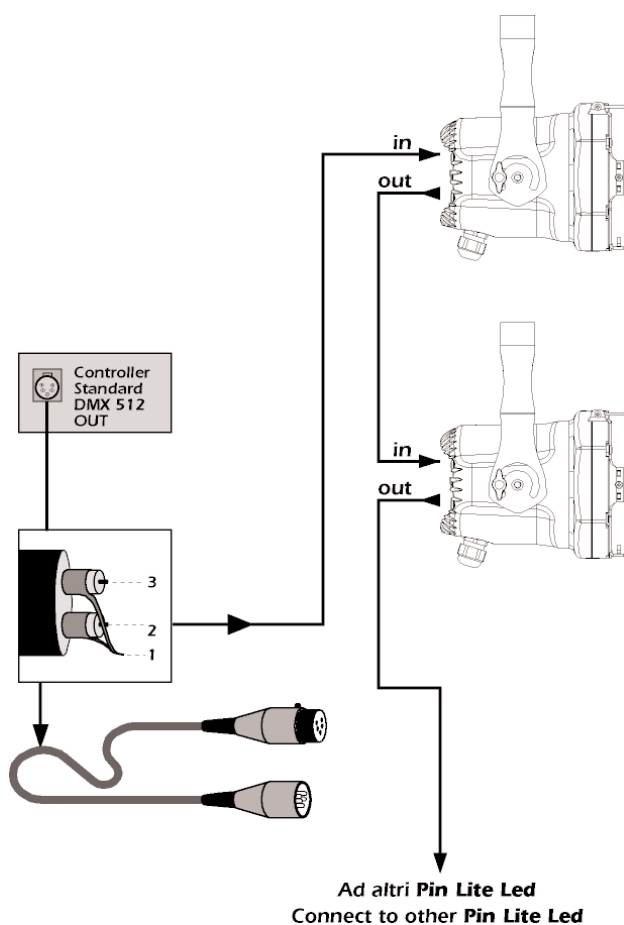
Il segnale digitale di pilotaggio viene trasmesso al proiettore con un cavo a due poli con schermatura come previsto dallo standard internazionale per la trasmissione dati DMX512. Il collegamento deve essere seriale, utilizzando i connettori XLR3 maschio e femmina posti sul pannello posteriore di Pin Lite LED.

Connessione di segnale con prese/spine XLR3

La connessione è conforme agli standard internazionali. I collegamenti devono essere effettuati come indicato nella seguente tabella:

- pin 1 = GND
- pin 2 = data -
- pin 3 = data +

Nel caso in cui il segnale arrivi da una console DMX 512 con cannon XLR5 (a 5 poli) i pin 4 e 5 non devono essere collegati.



ATTENZIONE!!

La schermatura ed i conduttori non devono fare alcun tipo di contatto tra loro o con la custodia metallica dei connettori.
Il pin numero 1 e la custodia non devono essere collegate alla massa elettrica dell'apparecchio.

6.2. Accensione

Dopo aver eseguito correttamente le operazioni descritte fino a questo punto, procedete all'alimentazione del proiettore. Si illuminerà il led **POWER** visibile vicino al pannello dip-switch.

Accensione con segnale DMX collegato

Il led giallo DMX inizia a lampeggiare per indicare che il segnale **DMX 512** inviato al proiettore viene ricevuto correttamente. Se il led giallo è spento, il segnale DMX non è presente (vedi capitolo 16. Domande e risposte).

Italiano

6.3. Impostazione indirizzi DMX

Tramite il pannello dip-switch è possibile impostare l'indirizzo DMX desiderato. Il numero dell'indirizzo viene calcolato sommando i valori dei singoli dip-switch attivati.

Ogni proiettore **Pin Lite LED** utilizza **6 canali** di indirizzo per il suo funzionamento con segnale **DMX 512**.

NOTE IMPORTANTI: queste note sono da ritenersi valide per tutte le funzioni che seguiranno.

1. Portando il dip-switch verso **ON** attiverete la funzione

2. Potete cambiare l'indirizzo **DMX** senza dover spegnere e riaccendere **Pin Lite LED**.

Qui di seguito sono riportati alcuni esempi di impostazione d'indirizzo DMX.

	<p>Pin Lite LED numero 1 Indirizzo DMX 001 si ottiene portando in posizione ON il dip-switch 1</p>
	<p>Pin Lite LED numero 2 Indirizzo DMX 007 si ottiene portando in posizione ON i dip-switch 1,2,4</p>

6.4. Tabella funzioni DMX

canale	funzione	tipo di controllo	effetto	decimale		percentuale	
				min	max	min	max
1	master dimmer	proporzionale	regolazione graduale dell'intensità luminosa da 0 al 100%	0	255	0%	100%
2	rosso	proporzionale	controllo proporzionale della percentuale di luce del colore rosso; da 0 al 100%	0	255	0%	100%
2 (A)	speed	proporzionale	velocità della dissolvenza tra i colori del programma selezionato con il canale 6; il tempo varia proporzionalmente da 1 secondo a 1 minuto	0	255	0%	100%
Nota 1: il canale 2 cambia funzione e diventa 2 (A) quando il canale 6 è attivo							
3	verde	proporzionale	controllo proporzionale della percentuale di luce del colore verde; da 0 al 100%	0	255	0%	100%
3 (A)	pausa	proporzionale	controllo della pausa tra i colori (passi) del programma selezionato con il canale 6; il tempo varia proporzionalmente da 1 secondo a 3,30 minuti	0	255	0%	100%
Nota 2: il canale 3 cambia funzione e diventa 3 (A) quando il canale 6 è attivo							
4	blu	proporzionale	controllo proporzionale della percentuale di luce del colore blu; da 0 al 100%	0	255	0%	100%
5	effetto strobo	livello unico	nessun effetto	0	9	0%	4%
		proporzionale	effetto stroboscopico con frequenza di lampeggio variabile da lenta a veloce	10	57	4%	22%
		livello unico	stop strobo	58	59	23%	23%
		proporzionale	effetto pulsazione in sequenza, dissolvenza lenta, accensione veloce, (velocità della pulsazione da lenta a veloce)	60	108	24%	42%
		livello unico	stop strobo	109	110	43%	43%
		proporzionale	effetto pulsazione in sequenza, dissolvenza veloce, accensione lenta, (velocità della pulsazione da lenta a veloce)	111	159	44%	62%
		livello unico	stop strobo	160	161	63%	63%
		proporzionale	effetto stroboscopico con frequenza di lampeggio variabile casuale, colori sincronizzati, da lenta a veloce	162	207	64%	81%
		livello unico	stop strobo	208	209	82%	82%
		proporzionale	effetto stroboscopico con frequenza di lampeggio variabile casuale, colori non sincronizzati, da lenta a veloce	210	255	82%	100%
6	funzioni automatiche	livello unico	nessun effetto	0	9	0%	4%
			programma automatico 1	10	50	4%	20%
			programma automatico 2	51	91	20%	36%
			programma automatico 3	92	132	36%	52%
			programma automatico 4	133	173	52%	68%
			ripetizione casuale dei programmi	174	214	68%	84%
			ripetizione in sequenza di tutti i programmi	215	255	84%	100%

7. Funzione Test

Con il dip-switch in posizione ON, **Pin Lite LED**, esegue la verifica di ogni singolo canale, senza bisogno di nessun mixer collegato.

Esempio:

posizionando il dip-switch su **ON Pin Lite LED** esegue un test rapido di tutti i canali in sequenza

8. Funzione Light ON

Mediante questa funzione i led del **Pin Lite LED** possono essere settati sempre accesi e con un'intensità predefinita. Una volta portato su **ON** il dip-switch della funzione **Light ON**, mediante la combinazione degli switch numerici è possibile decidere quale colore accendere e con quale intensità. La seguente tabella riporta le combinazioni utilizzabili.

dip-switch 1	dip-switch 2	dip-switch 4	Rosso
on	off	off	intensità luminosa 20%
off	on	off	intensità luminosa 30%
on	on	off	intensità luminosa 40%
off	off	on	intensità luminosa 50%
on	off	on	intensità luminosa 60%
off	on	on	intensità luminosa 80%
on	on	on	intensità luminosa 100%
dip-switch 8	dip-switch 16	dip-switch 32	Verde
on	off	off	intensità luminosa 20%
off	on	off	intensità luminosa 30%
on	on	off	intensità luminosa 40%
off	off	on	intensità luminosa 50%
on	off	on	intensità luminosa 60%
off	on	on	intensità luminosa 80%
on	on	on	intensità luminosa 100%
dip-switch 64	dip-switch 128	dip-switch 256	Blu
on	off	off	intensità luminosa 20%
off	on	off	intensità luminosa 30%
on	on	off	intensità luminosa 40%
off	off	on	intensità luminosa 50%
on	off	on	intensità luminosa 60%
off	on	on	intensità luminosa 80%
on	on	on	intensità luminosa 100%

Alcuni esempi di configurazione sono riportati qui di seguito.

dip-switch **LIGHT ON** in **ON**
ROSSO al 20% (dip-switch 1 in **ON**)
VERDE al 30% (dip-switch 16 in **ON**)
BLU al 50% (dip-switch 256 in **ON**)

dip-switch **LIGHT ON** in **ON**
ROSSO spento
VERDE spento
BLU al 100% (dip-switch 64, 128, 256 in **ON**)

ATTENZIONE!!

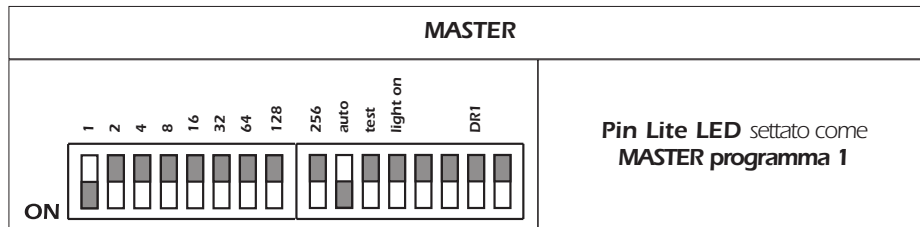
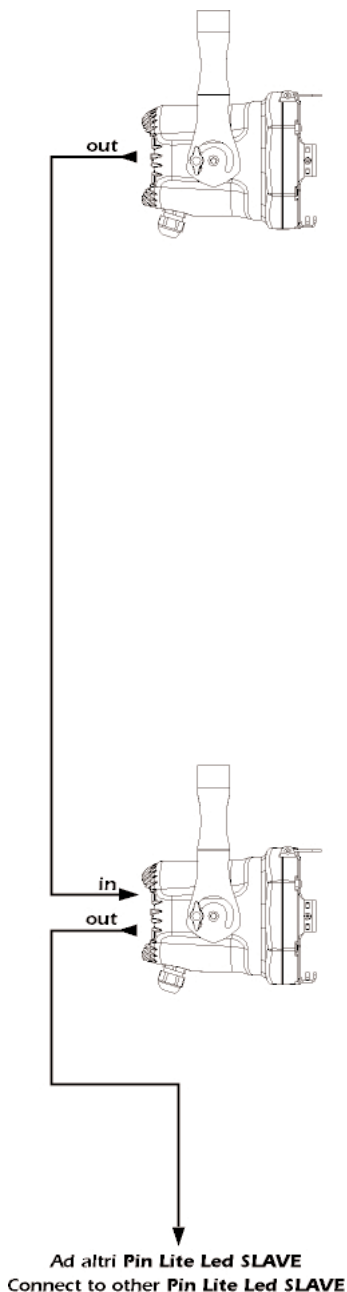
**Il dip-switch Light ON attivo inibisce il segnale DMX.
 I tre dip-switch del colore settati in OFF corrispondono al colore spento.**

9. Funzione Auto

Mediante questa funzione è possibile definire il modo di funzionamento dei proiettori (in modalità **STAND ALONE** o **MASTER/SLAVE**), selezionare i programmi da eseguire e modificare i tempi di attesa ed evanescenza. Questa funzione inibisce il controllo con DMX.

9.1. Modalità MASTER/SLAVE

Nella modalità MASTER/SLAVE è possibile comandare, tramite un proiettore configurato come MASTER, una serie di **Pin Lite LED** configurati come SLAVE. Nella figura seguente è riportato lo schema di collegamento dei segnali di controllo.

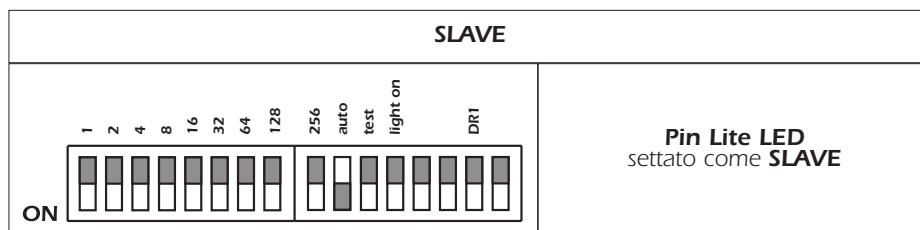


Per configurare **Pin Lite LED** come **MASTER** è sufficiente portare il dip-switch **Auto** su **ON** e scegliere un programma da eseguire selezionando uno dei seguenti dip-switch: **1-2-4-8-256**. Sono disponibili 4 diversi programmi di funzionamento.

- i dip switch **1-2-4-8** attiveranno rispettivamente i programmi 1, 2, 3, 4.
- il dip-switch **256** eseguirà tutti i programmi in sequenza.

ATTENZIONE!!

E' possibile selezionare soltanto un programma per volta.



Per configurare **Pin Lite LED** come **SLAVE** è sufficiente portare il dip-switch **Auto** su **ON**. **Tutti** gli altri dip-switch devono essere in **OFF**.

Dopo aver selezionato il programma desiderato, con i dip-switch **16** e **32** è possibile settare il valore del tempo di attesa tra due passi di programma. In questo modo si può rendere l'esecuzione del programma più lenta o più veloce. Nella seguente tabella sono riportate le combinazioni dei dip-switch ed il relativo valore in tempo.

time (wait time)		
dip-switch 16	dip-switch 32	
off	off	tempo di attesa 3 secondi
on	off	tempo di attesa 10 secondi
off	on	tempo di attesa 30 secondi
on	on	tempo di attesa 1 minuto

Con i dip-switch **64** e **128** è possibile settare il tempo di evanescenza/dissolvenza dei colori all'interno del passo di programma in esecuzione. Nella seguente tabella sono riportate le combinazioni dei dip-switch ed il relativo valore in tempo.

speed (fade time)		
dip-switch 64	dip-switch 128	
off	off	velocità della evanescenza/dissolvenza 3 secondi
on	off	velocità della evanescenza/dissolvenza 10 secondi
off	on	velocità della evanescenza/dissolvenza 30 secondi
on	on	velocità della evanescenza/dissolvenza 1 minuto

Il tempo di esecuzione del singolo passo di programma sarà quindi dato dalla somma del tempo di evanescenza/dissolvenza e del tempo di attesa per il passaggio al passo successivo.

Un esempio di configurazione è riportato qui di seguito.

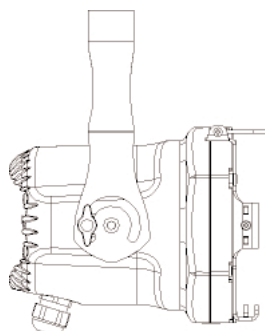
	<p>Pin Lite LED settato come master programma 3 wait time 30 sec. fade time 10 sec.</p> <p>Portando i dip-switch AUTO e 4 su ON si configura come MASTER con il programma 3 in esecuzione. Con il dip-switch 16 su OFF e 32 su ON si imposta il tempo di attesa a 30 sec. Con il dip-switch 64 su ON e 128 su OFF si imposta il tempo di dissolvenza a 10 sec.</p>
--	---

ATTENZIONE!!

Quando la funzione **AUTO** è attiva, il segnale esterno **DMX** deve essere scollegato per non creare conflitti.

9.2. Modalità STAND ALONE

Nella modalità **STAND ALONE** il proiettore funziona "da solo", cioè senza nessuna connessione di segnale DMX. E' possibile selezionare i programmi da eseguire e modificare i tempi di attesa ed evanescenza.



STAND ALONE		
	<p>Pin Lite LED settato come STAND ALONE programma 1</p>	

Per configurare **Pin Lite LED** come **STAND ALONE** è sufficiente portare il dip-switch **Auto** su **ON**, scegliere un programma da eseguire e impostarne il tempo di attesa e dissolvenza secondo le modalità descritte nel paragrafo precedente.

10. Funzione DR1

ATTENZIONE!!

Tutte le funzioni elencate in questo capitolo sono attivabili esclusivamente da DR1.

La funzione DR1 abilita la trasmissione dati bidirezionale per il controllo remoto con **DR1** (cod. **CO9703**). Attraverso **DR1** (display remote) è possibile visualizzare e variare a distanza tutti i settaggi, come se fossero eseguiti dal pannello dip-switch del proiettore.

Il controllo remoto con **DR1** vi consente di :

Visualizzare (MEAS):

- 1) Versione Software caricato nel proiettore
- 2) Lettura della temperatura
- 3) Vita dei led
- 4) Vita del proiettore
- 5) Presenza e caratteristiche del segnale DMX 512
- 6) Messaggi di errore
- 7) Codice ID

Impostare (MODE):

- 1) Indirizzo DMX
- 2) Modo di funzionamento

Eeguire (FUNC):

- 1) Test di funzionamento
- 2) Aggiornamento del software
- 3) La taratura dei colori

Per ottenere il dialogo tra **Pin Lite LED** e **DR1** attenetevi scrupolosamente alle istruzioni che troverete all'interno dell'apparecchio.

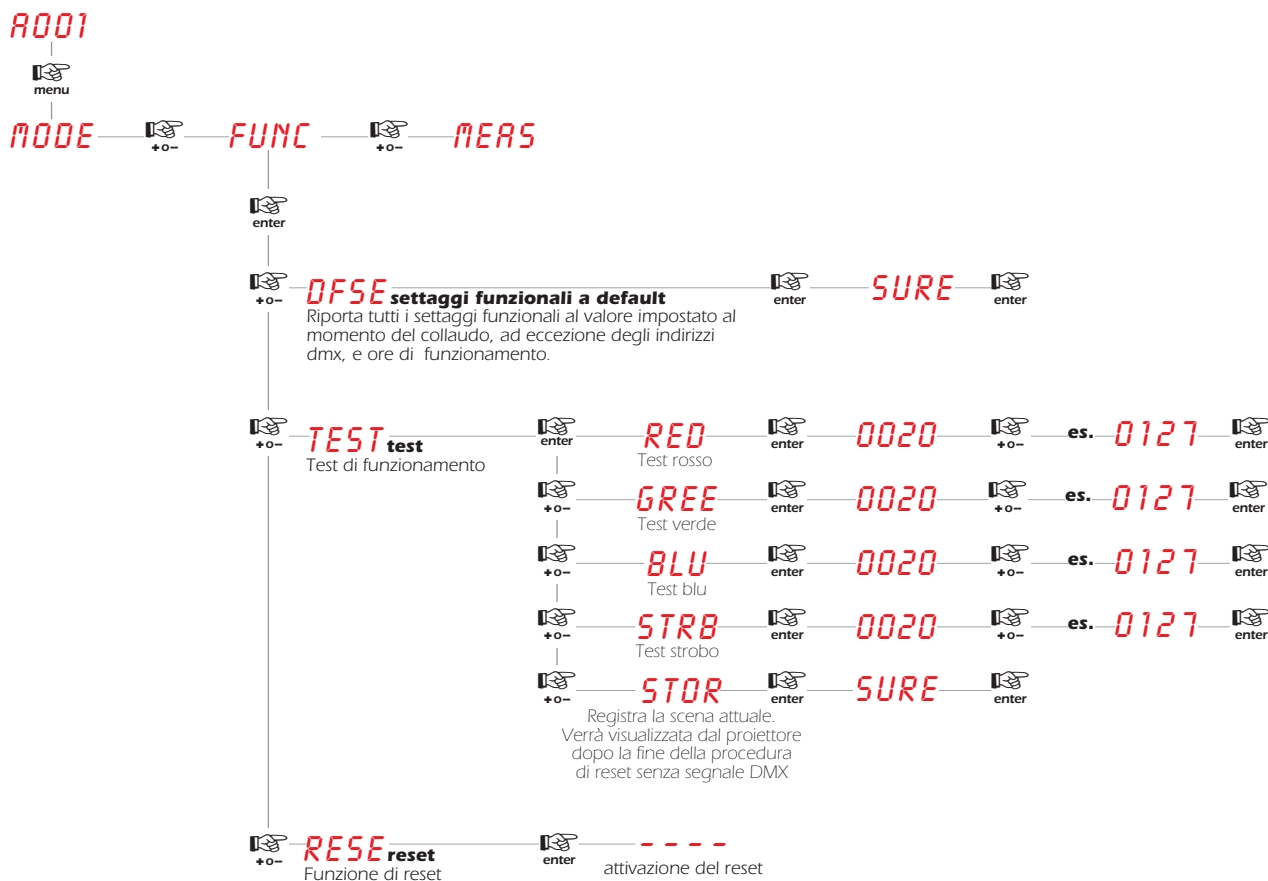
Il dip-switch **DR1** deve essere in posizione **ON**; da questo momento in poi i dip switches da 1 a 128 prendono la funzione di numero identificativo (ID) e non più di indirizzo DMX che è invece assegnato da **DR1**. Il numero massimo di ID accettato dal sistema **DR1** è 250; il dip-switch 256 non ha alcuna funzione.

Un esempio di configurazione è riportato qui di seguito.

Pin Lite LED con ID 13 e DR1 attivo
 si ottiene portando il dip-switch **DR1** su **ON**
 e i dip-switch da **1, 4 e 8** su **ON**

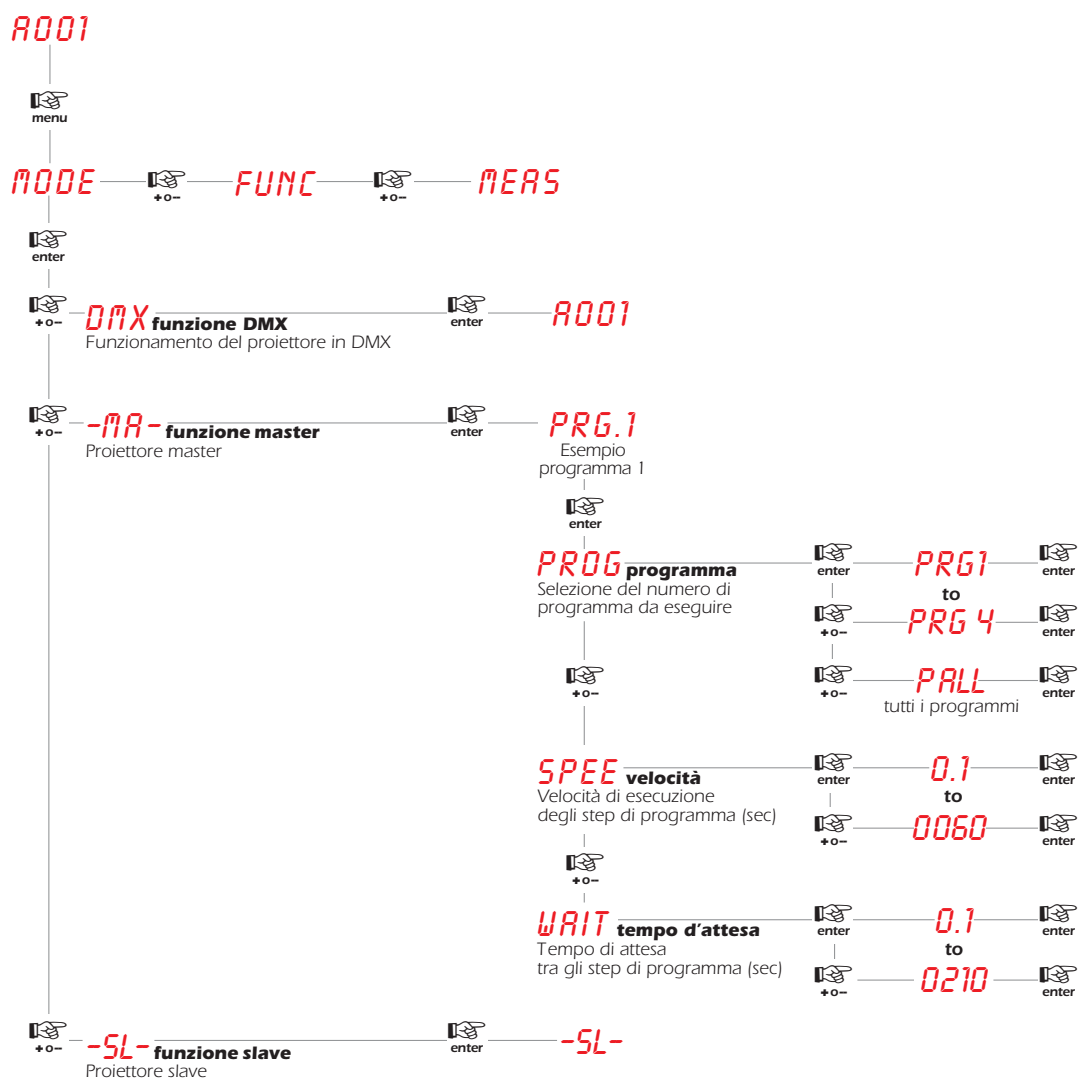
10.1. Settaggi funzionali con DR1 (FUNC)

Utilizzando opportunamente le funzioni proposte da **Pin Lite LED** e attivabili attraverso il display del **DR1**, potete alterare alcuni settaggi. Nel seguente schema viene riportato il menu di navigazione di **DR1** in modalità **FUNC**.



10.2. Modi di funzionamento con DR1 (MODE)

Utilizzando opportunamente le funzioni proposte da **Pin Lite LED** e attivabili attraverso il display del **DR1**, potete variare il modo di funzionamento. Nel seguente schema viene riportato il menu di navigazione di **DR1** in modalità **MODE**.



Italiano

10.3. Funzione diagnostica con DR1 (MEAS)

Con la modalità **MEAS** è possibile realizzare misure digitali di autodiagnostica. Nel seguente schema viene riportato il menu di navigazione di **DR1** in modalità **MEAS**.



10.4. Taratura elettronica e aggiornamento software

ATTENZIONE!!

Questo capitolo è da ritenersi ad uso esclusivo di tecnici e personale altamente specializzato

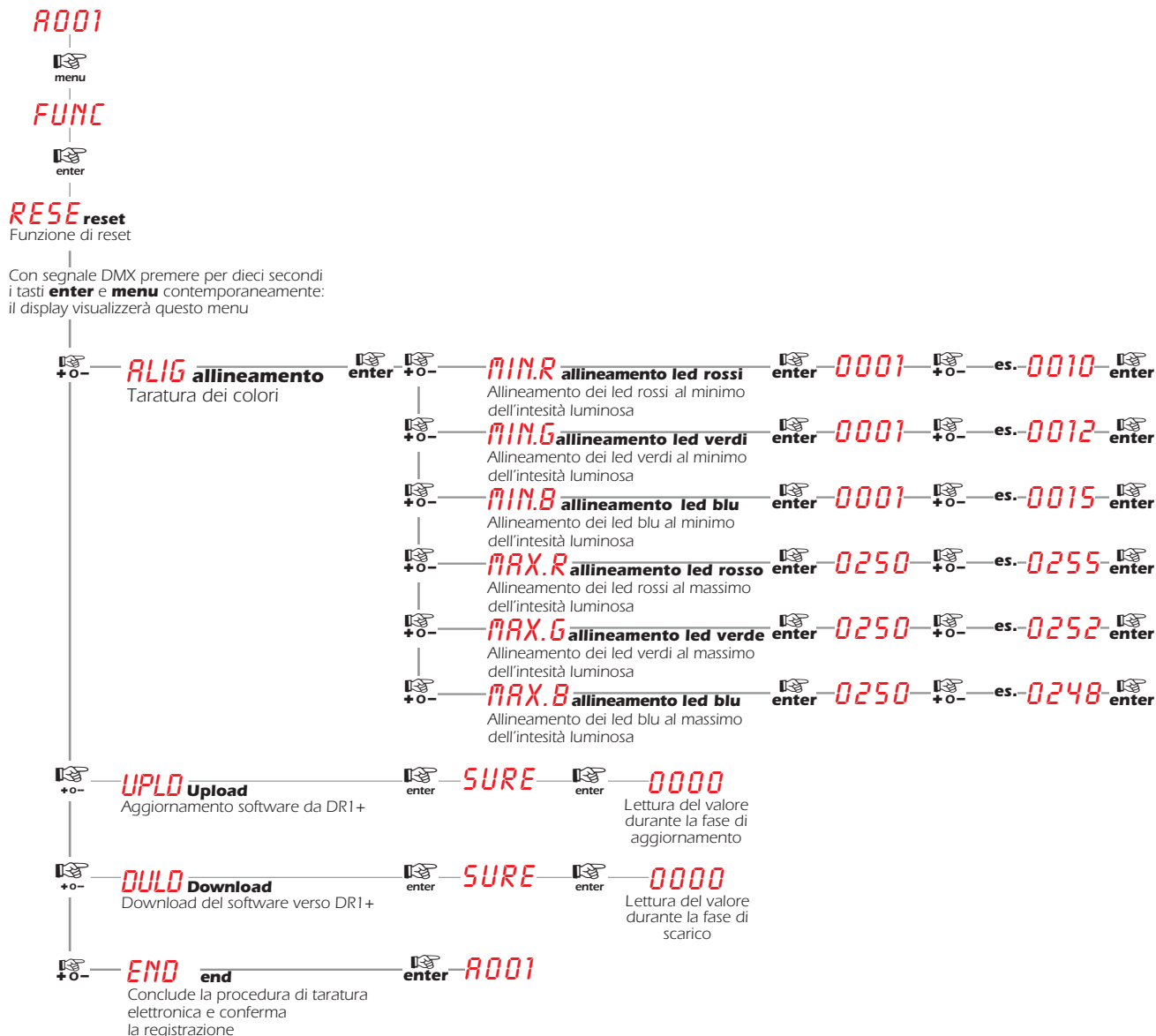
Il pannello display di **DR1+** permette la taratura elettronica dei colori; questa procedura è eseguita da **Coemar** al momento del collaudo; può essere utile variare questa taratura per ottenere effetti particolari o nel caso di sostituzione di parti interne dell'apparecchio (schede elettroniche).

Alterare i settaggi eseguiti da **Coemar** al momento del collaudo può variare radicalmente il funzionamento del proiettore; leggete quindi scrupolosamente le funzioni di seguito elencate prima di effettuare qualsiasi operazione.

ATTENZIONE!!

La procedura di taratura elettronica è possibile solamente con segnale DMX 512 inserito.

1. Premete il tasto **menu** e confermate con **enter**.
2. Premete il tasto **+ o -** fino a visualizzare **FUNC** e confermate con **enter**.
3. Premete il tasto **+ o -** fino a visualizzare **RESE**.
4. Premete il tasto **enter** e contemporaneamente il tasto **menu** e manteneteli premuti insieme per almeno **10"**. Viene eseguita la procedura di reset, il display mostra **---** per pochi secondi. Al termine comparirà la scritta **ALIG** confermando che siete entrati nella fase di taratura.



Funzione UPLD

Mediante la funzione è possibile aggiornare il software del **Pin Lite LED** solamente con **DR1+** e PC. Per maggiori informazioni consultare il manuale d'uso di **DR1**.

Funzione DULD

Mediante la funzione è possibile scaricare il software del **Pin Lite LED** su **DR1+**. Per maggiori informazioni consultare il manuale d'uso di **DR1**.

10.5. Messaggi di errore con DR1

CODICE MESSAGGIO	DESCRIZIONE
DTER	Errore DATI Il caricamento iniziale dei dati di configurazione e' fallito, il proiettore ha caricato la configurazione di default: accendete nuovamente il proiettore e se l'errore persiste rivolgetevi al centro assistenza Coemar per la verifica o sostituzione della EEPROM
ADER	Errore di Indirizzo DMX Il proiettore non riceve tutti i canali DMX di cui necessita per funzionare correttamente. Controllate l'indirizzo DMX indicato sul display e il numero di canali generato dal Mixer di comando. Ricordiamo a questo proposito che alcuni mixer dmx non generano tutti i 512 canali.
MAER	Errore ingresso modo MASTER Si e' tentato di settare un proiettore come MASTER quando e' presente il segnale DMX oppure e' gia' presente un altro MASTER in linea. Staccare il segnale DMX o rimuovere il MASTER preesistente.

11. Segnali del pannello switch

I due led presenti sul pannello switch, indicano lo stato di funzionamento del vostro **Pin Lite LED**.

Led	Funzione	Led acceso	Led spento	Led lampeggiante
Verde	Alimentazione	Presente	Assente	Non contemplato
Giallo	Stato del DMX	DMX presente mal collegato	DMX assente	DMX OK

12. Protezione Termica

Un sensore termico, all'interno di **Pin Lite LED**, protegge il proiettore dal surriscaldamento. Il sensore termico limita la corrente ai led, per salvaguardarne l'integrità, nel caso la temperatura ambiente sia superiore a quella consentita.

13. Manutenzione

Sebbene sia stata applicata ogni precauzione per assicurare nel tempo efficienza e sicurezza nell'uso di **Pin Lite LED**, raccomandiamo di eseguire periodicamente le procedure di seguito riportate, rammentando che prima di effettuare qualsiasi operazione va tolta alimentazione all'apparecchio.

ATTENZIONE!!
Togliere tensione prima di aprire l'apparecchio!

Parti meccaniche

Controllate che il proiettore non sia danneggiato meccanicamente. Pulite regolarmente il vetro del proiettore, utilizzando un panno morbido o del cotone inumiditi con un liquido detergente specifico e, se necessario, sostituite le parti deteriorate.

Parti elettriche

Controllate i collegamenti elettrici, in particolare modo la messa a terra e il corretto inserimento dei connettori estraibili, premerli se necessario e riponeteli come in origine. Verificate che non ci sia ossido sui contatti elettrici, eventualmente rimuovetelo utilizzando prodotti ed attrezzi adeguati.

14. Parti di ricambio

Tutti i componenti di **Pin Lite LED** sono disponibili come parti di ricambio nei centri assistenza **Coemar**.

Specificare in modo dettagliato il modello del proiettore ed il pezzo di ricambio richiesto aiuterà il centro assistenza a servirvi nel modo migliore.

15. Accessori

Nella seguente tabella sono elencati tutti gli accessori del proiettore con il relativo codice **Coemar**.

Descrizione	Codice
1. Gruppo lenti 12°	CO9186/1
2. Gruppo lenti 30°	CO9186
3. Parabola	CO9187
4. Telaio portafiltri interno + filtri	CO9188
5. Telaio portafiltri esterno + filtri	CO9188/1
6. Pannello posteriore IP20 silver	PAN09
7. Pannello posteriore IP20 black	PAN09/1
8. Pannello posteriore IP65 silver	PAN10
9. Pannello posteriore IP65 black	PAN10/1
10. Connettore XLR3	CO9189/1
11. Connettore XLR5	CO9189

16. Domande e Risposte

Nella seguente tabella sono riportati alcuni dei problemi più frequenti con alcune loro possibili soluzioni.

Problema	Possibile soluzione
Pin Lite LED non si accende.	Non arriva tensione a Pin Lite LED : <ul style="list-style-type: none"> ▪ Controllare che il Led verde sia acceso, nel caso non lo fosse testare la tensione in ingresso a Pin Lite LED.
Pin Lite LED non risponde al segnale DMX.	Il segnale DMX potrebbe non arrivare a Pin Lite LED : <ul style="list-style-type: none"> ▪ Controllare che il led indicante la presenza di segnale stia lampeggiando, nel caso che non lampeggi controllare l'uscita del mixer ed i cavi DMX. ▪ Controllare che, sul pannello switch, non sia attiva nessuna funzione che inibisce il controllo DMX. ▪ Pin Lite LED potrebbe avere l'indirizzo DMX non corretto: Controllare la numerazione DMX.
Ho impostato Pin Lite LED in AUTO ma non esegue nessun programma.	<ul style="list-style-type: none"> ▪ E' necessario oltre a selezionare il dip-switch AUTO, selezionare anche il numero di programma (vedi capitolo 9. Funzione AUTO) ▪ Sono stati selezionati più programmi, selezionare soltanto un programma per volta. ▪ Accertarsi che sulla linea di controllo non sia stato impostato più di un Master. ▪ Verificare che non sia presente il segnale DMX (si crea un conflitto tra il segnale di controllo del Master ed il DMX).



Coemar s.p.a.

via Inghilterra 2/A - 46042 Castel Goffredo (Mantova) Italy
ph. +39 0376/77521 - fax +39 0376/780657
info@coemar.com

Coemar si riserva il diritto di apportare modifiche senza preavviso.
Coemar reserves the right to effect modifications without notification