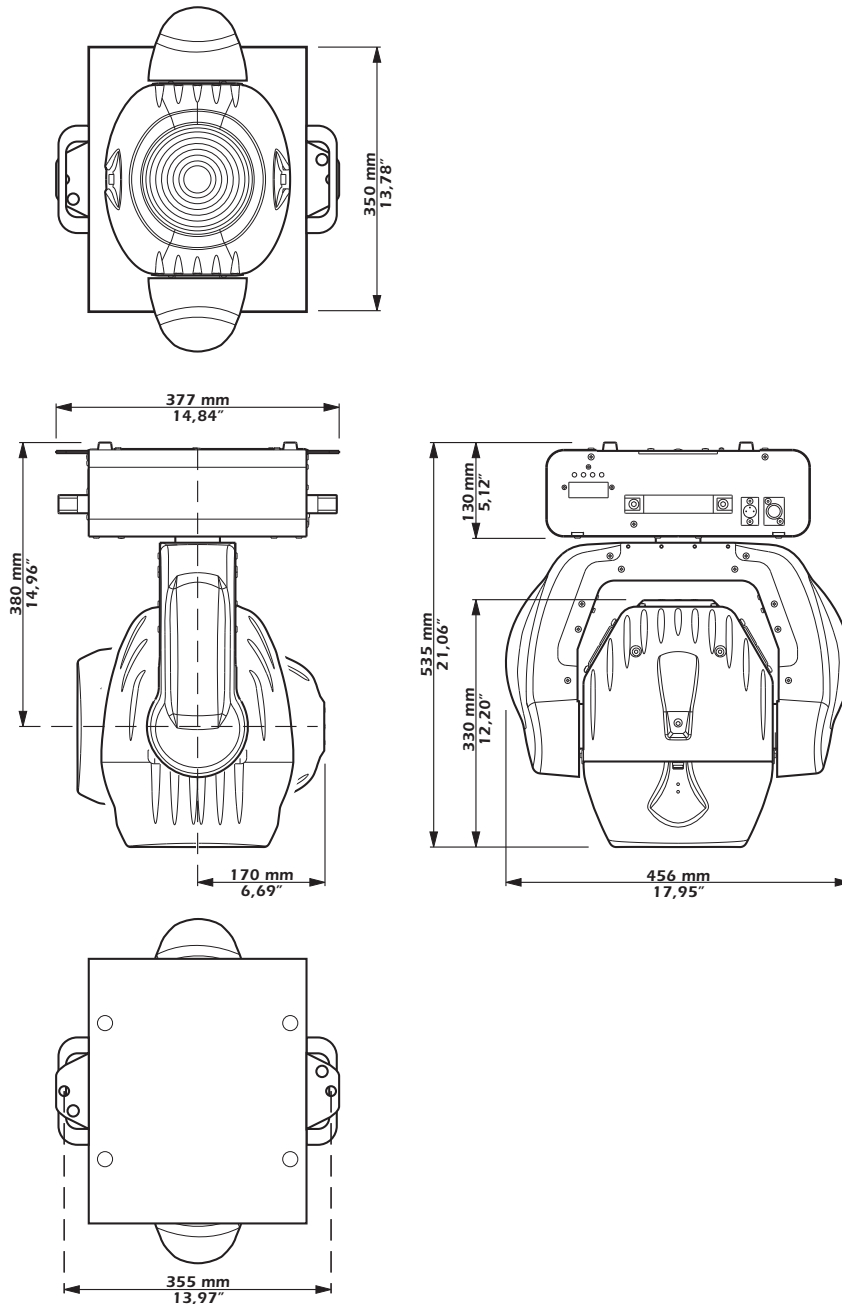


ProWash 250 LX



Modifiche / Modifications			coemar S.p.A. 46042 Castel Goffredo (MN) - Italy Via Inghilterra zona ind. est www.coemar.com e-mail: technical.dept@coemar.com		Descrizione: Disegno d'ingombro Fixture size drawing
			Questo disegno non può essere copiato, riprodotto, mostrato a terzi senza nostra autorizzazione. The drawing cannot be copied, reproduced or shown to others, without prior permission by the company.		
	N°	Data/Date	Realizzazione grafica: Massimo Benetti	Data/Date: 28/02/2002	N°: 186