

ParLite LED ACL D

Codice Prodotto:
F071F000R

Ultimo Aggiornamento:
14/02/2024



ParLite LED ACL D con supporto frontale porta accessori

Introduzione

● ParLite LED è disponibile sia in versione IP20 per interni che in versione IP65 per esterni con fascio luminoso ultra stretto (lenti 3°), senza ventola (per funzionamento silenzioso); è adatto sia per l'illuminazione di intrattenimento (teatri, studi televisivi, eventi), sia per l'illuminazione architettonica (centro commerciale, sala conferenze, edifici, monumenti, ecc.).

Corpo compatto in alluminio di lunga durata, LED e lenti di alta qualità garantiscono lunga durata e alte prestazioni di illuminazione con basso consumo energetico. L'ampia gamma di temperature di bianco o colori, il color rendering (CRI) 80+ o 90+, le diverse opzioni di fissaggio e i numerosi accessori disponibili, rendono questo proiettore adatto a qualsiasi esigenza del cliente.

ParLite Led è disponibile in due diverse opzioni di montaggio per adattarsi a qualsiasi installazione:

- ParLite LED Portable: doppia forcina per un facile appoggio a terra o sospensione a traliccio; cavo di alimentazione da 1,8 m senza spina di alimentazione e connettori DMX in/thru chassis-mount XLR5.

- ParLite LED Track Mount: eutrac 3-circuit + dati e un singolo cavo tra apparecchio e adattatore per l'alimentazione e DMX

Caratteristiche Principali



- 12 LEDs Cree Daylight



- CRI > 80 o CRI > 90



- CCT Bianco Fisso 5.600 K



- IP20 o 65



- Privo di ventola (per funzionamento silenzioso)



- Angolo di Proiezione ultra stretto (lenti 3°)



- Alluminio Spesso



- Colori personalizzati su richiesta (opzionale)





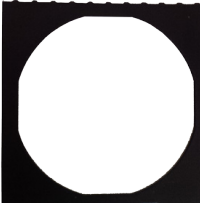


- Forcilla Manuale (standard) o Forcilla Pole-Operated (Opzionale)



- Doppia forcina per un facile appoggio a terra o sospensione a traliccio

- Versioni di montaggio Portable o Track

Specifiche Generali	
● Sorgenti LED	12 LEDs Cree Daylight
● Range CCT	●●●●● Bianco Fisso 5.600 K
● Media Resa Cromatica	CRI> 80 o CRI> 90
● Dimmer	Dimmerazione da 1% a 100%, 5 curve selezionabili: Esponenziale, Logaritmica, Lineare, Alogena e Standard
● Strobo	Strobo elettronico sincronizzato, casuale o effetto pulsato
● Angolo di proiezione	3°
● Controllo flicker-free per telecamere/intervallo Hz	Operazione "Flicker-free" con frequenza LED controllata tramite DMX da 600 a 20.000 Hz
● COB Calibrato	Sì
● L80 (ore all'80% di potenza)	50.000 Ore
Specifiche Elettriche	
● Alimentazione AC	100-250 V, 50/60 Hz, auto-sensing
● Massimo Consumo Energetico	45 W maximum - 0.22 A at 230V, 0.44 A at 115V - cosφ 0.9
● Connessione Elettrica	Cavo integrato di 2 m senza spina di alimentazione
● Connessione DMX	Ingresso e uscita XLR a 5 poli
Specifiche Termiche	
● Temperatura ambientale di funzionamento	-40°C - +40°C
● Raffreddamento	A convezione, senza ventole, ideale per broadcast e installazioni teatrali
Controlli	
● Protocols	DMX512, RDM (Gestione remota dei dispositivi), Wireless (opzionale By LumenRadio)
● Configurazione RDM	Sì
● Canali DMX	5 / 1
● Display	Settaggio, indirizzamento, test e misurazioni tramite display a LEDs
● Aggiornamento Firmware	Tramite segnale DMX (Con interfaccia RDM, codice AC10011A001)
Specifiche Fisiche	
● Opzioni di Montaggio	Montaggio Track, Doppia forcella per un facile appoggio a terra o sospensione a traliccio, forcella PO (opzionale)
● Materiali	Alluminio Spesso
● Peso	3.5 Kg
● Lunghezza	211.4 mm
● Altezza	267 mm
● Larghezza	182.8 mm
● Grado di Protezione IP	IP 20 o 65
● Opzioni di colore	Nero o Argento (standard), colori personalizzati su richiesta (opzionale)
Accessori Generali	
BC10007A001	Supporto porta accessori nero
BC10007A002	Supporto porta accessori argento
PCO9169	Telaio per filtro frost interno
PCO9169/1	Telaio per filtro frost esterno (solo versione IP20)
PCO9164/1	Paraluce a 4 Alette (solo versione IP20)
BC10007A007	Egg Crate Louvers (solo versione IP20)
BC10007A009	Forcella PO (solo versione IP20)
BC10007A012	Top hat (solo versione IP20)
BC10007A011	Half top hat (solo versione IP20)

<p>BC10007A001 BC10007A002</p>	<p>Supporto porta accessori nero Supporto porta accessori argento</p>	
<p>PCO9169</p>	<p>Telaio per filtro frost interno</p>	
<p>PCO9169/1</p>	<p>Telaio per filtro frost esterno (solo versione IP20)</p>	
<p>PCO9164/1</p>	<p>Paraluce a 4 Alette (solo versione IP20)</p>	
<p>BC10007A007</p>	<p>Egg Crate Louvers (solo versione IP20)</p>	




BC10007A009	Forcella PO (solo versione IP20)	
BC10007A012	Top hat (solo versione IP20)	
BC10007A011	Half top hat (solo versione IP20)	

Tabelle DMX

5 Canali

01 → Master Dimmer

02 → Canale Vuoto

03 → Dimmer Fine

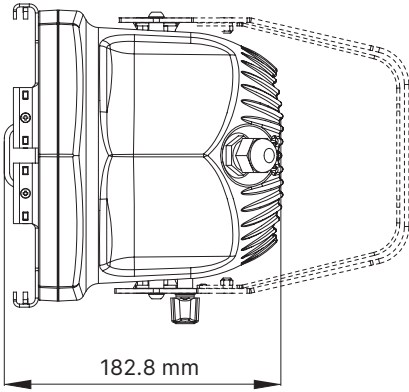
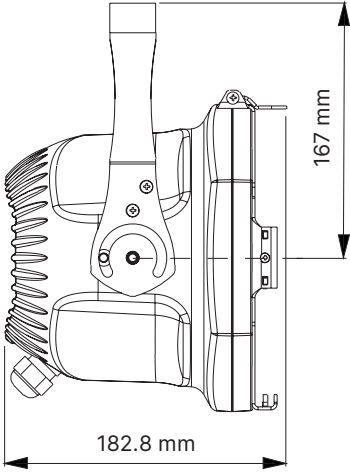
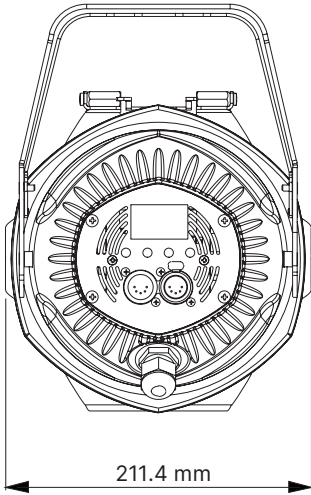
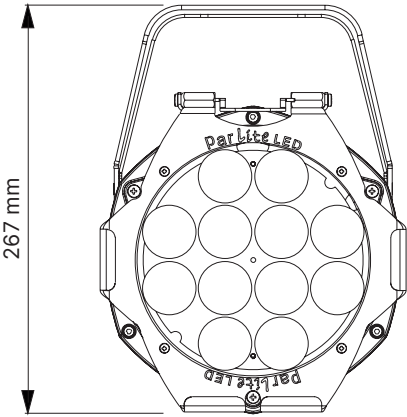
04 → Effetto Strobo

05 → Funzioni Speciali

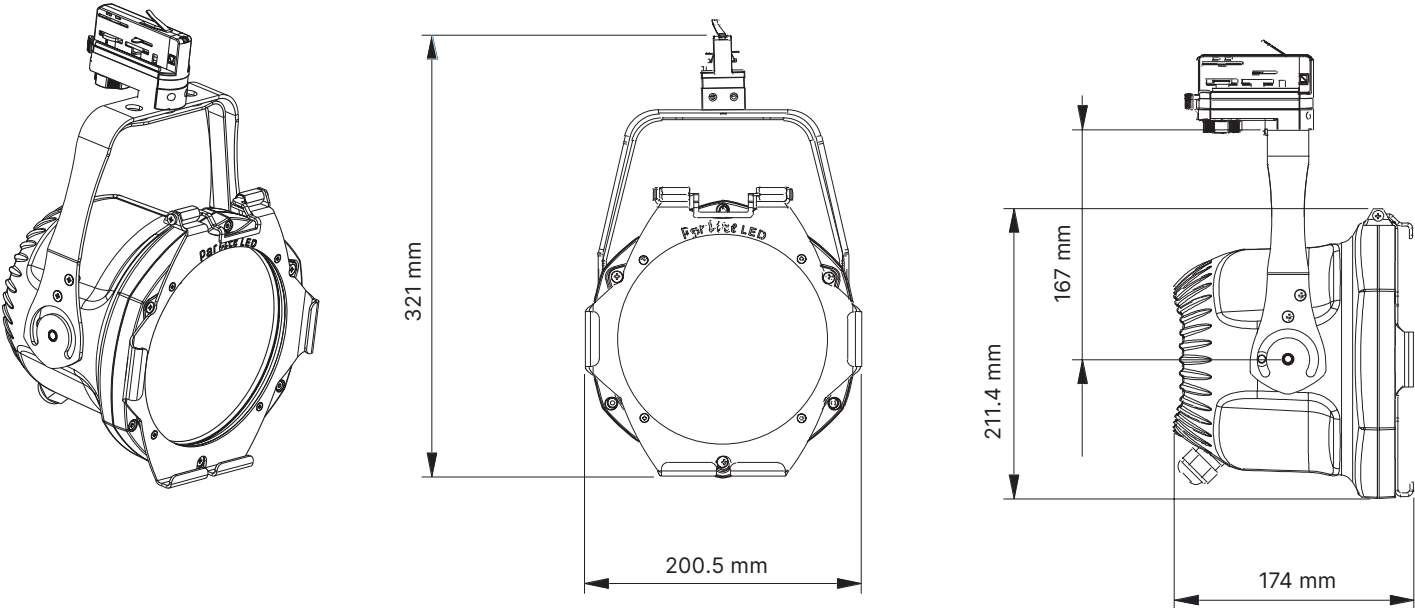
1 Canale

01 → Master Dimmer

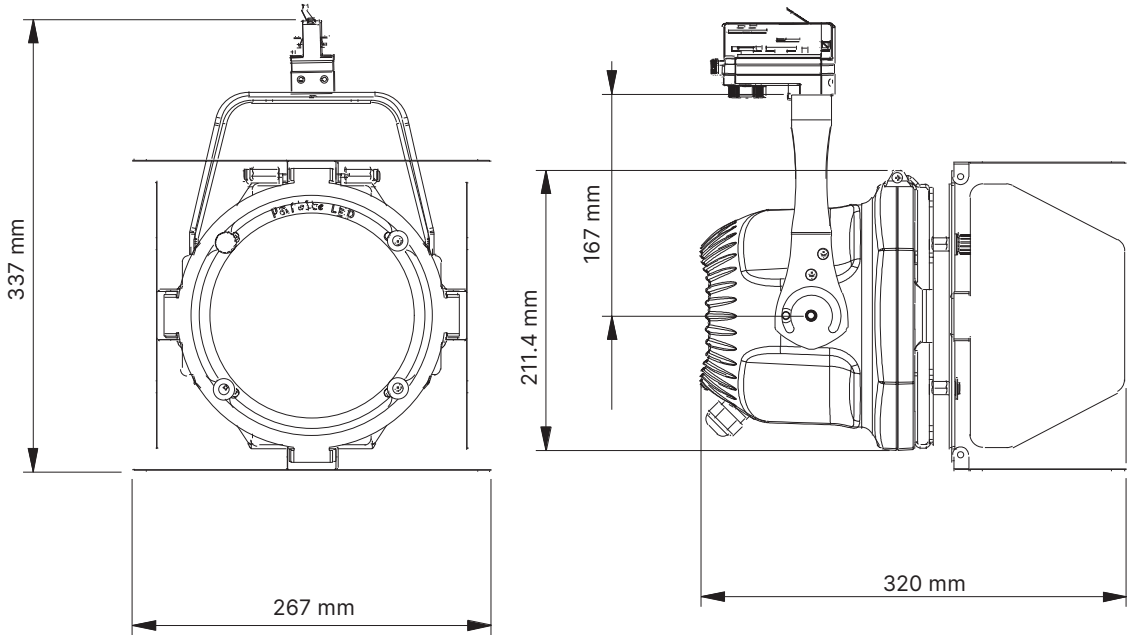
ParLite LED ACL Versione Standard



ParLite LED ACL Track Mount



ParLite LED ACL Track Mount con Paraluce a 4 Alette



● Coemar Lighting S.r.l.

Via Carpenedolo, 90
46043, Castiglione delle Stiviere (MN) – Italy

P. +39 0376 1514412

M1. info@coemar.com

M2. service@coemar.com

W. coemar.com

P.iva – C.f. 02415330204

