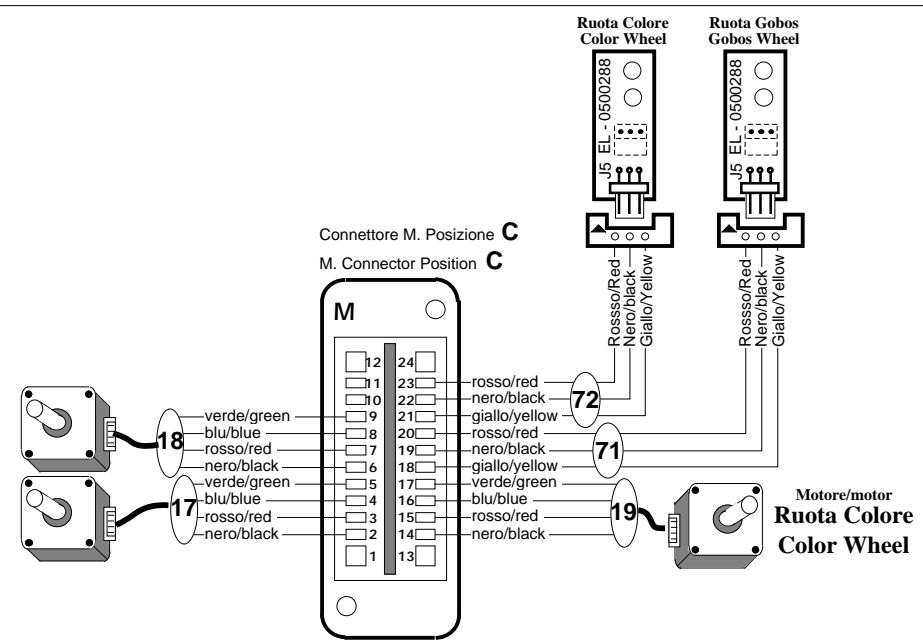
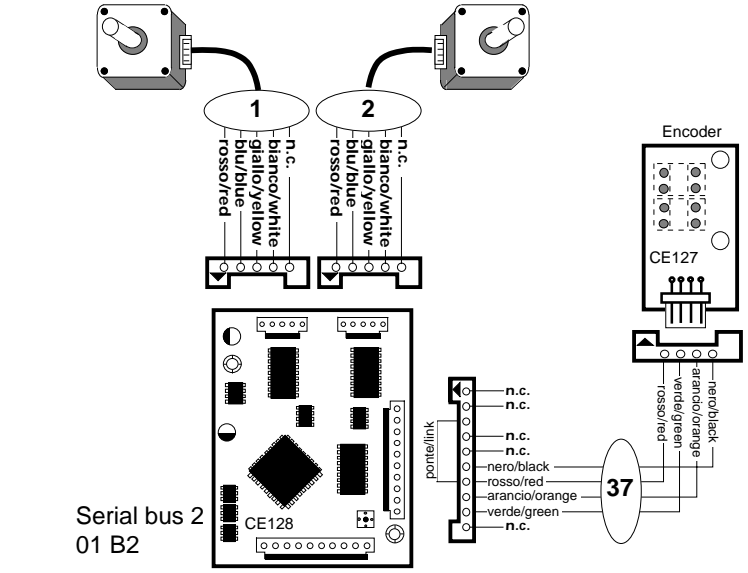


Motore/motor
Rotazione Gobos
Gobos Rotation

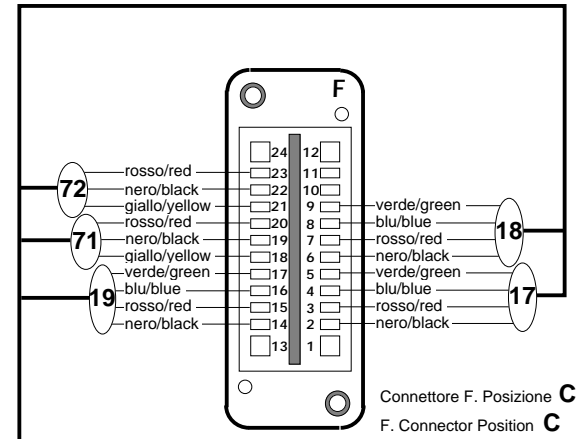
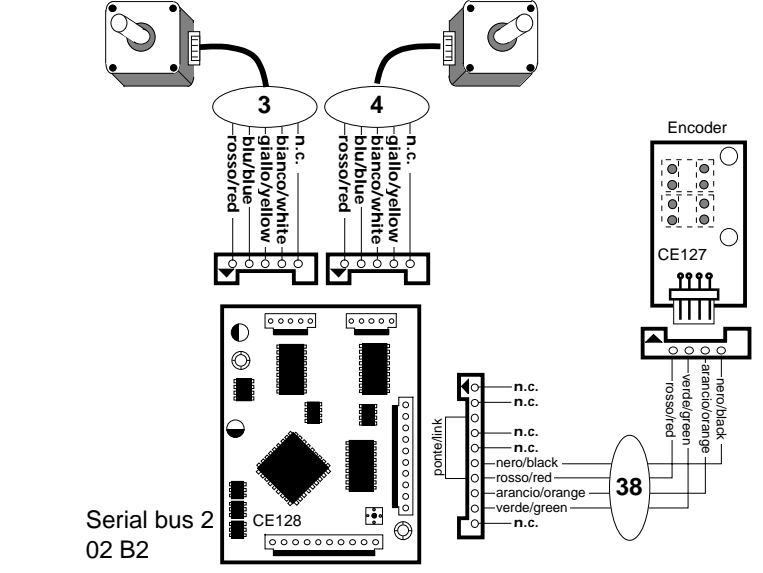
Motore/motor
Ruota Gobos
Gobos Wheel



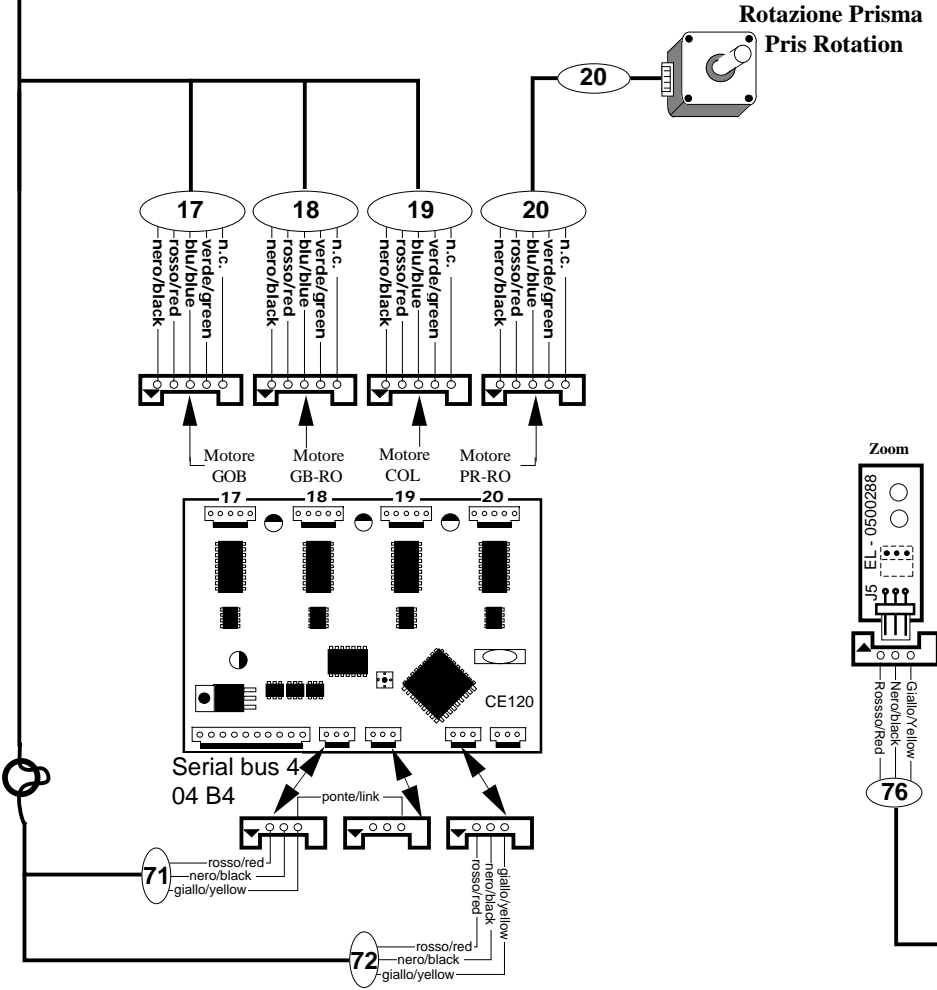
Motore/Motor
PAN
con sensore/with sensor



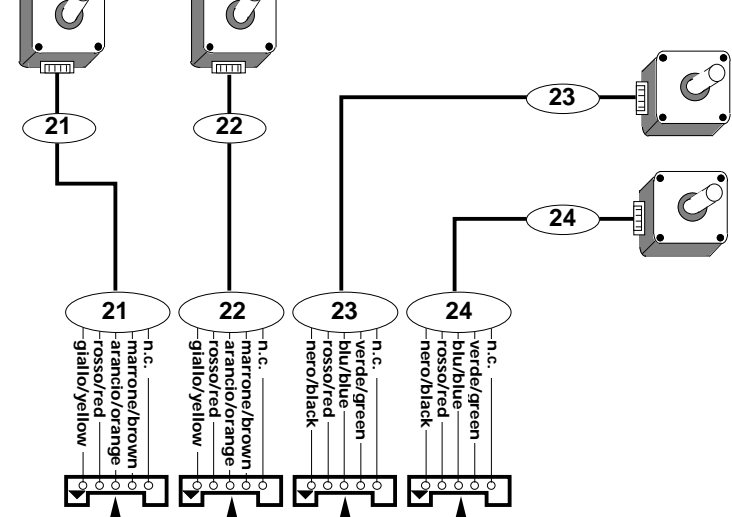
Motore/Motor
TILT
con sensore/with sensor



Motore/motor
Rotazione Prisma
Pris Rotation

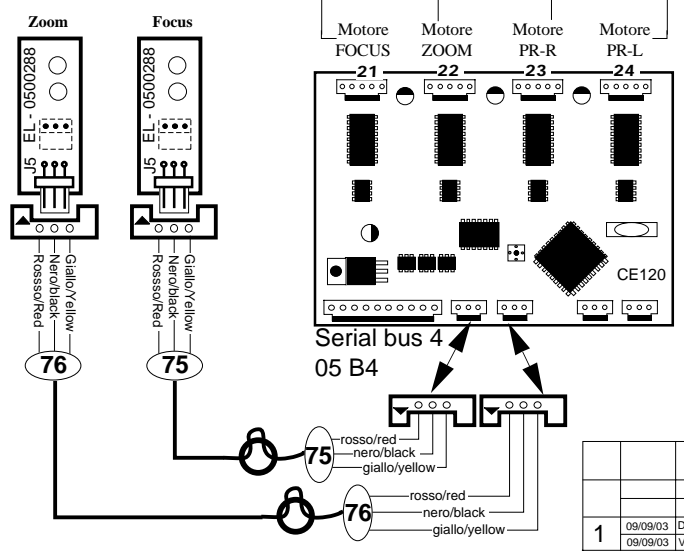


Motore/motor
Focus



Motore/motor
Prisma Destro
Pris Right

Motore/motor
Prisma Sinistro
Pris Left



No.	Data	Descrizione	MODIFICHE
1	09/09/03 09/09/03	Disegnatore: Fabio Allegri Verificato: Flauto Orsini	Eliminato sensore di lettura rotazione Gobos (n°74)

coemar
CASTEL GOFFREDO (MN) ITALIA
VIA INGILTERRA ZONA IND. EST
tel: (0376) 77521 fax: (0376) 780657 www.coemar.com

SCHEMA ELETTRICO / WIRING DIAGRAM FOR
i PROFILE FLEX
Motor and Sensor
SCHEMA No: 223
SOTTOSHEMA No: 5

DISSEGNAZIONE: Fabio Allegri DATA: 15/01/03
VERIFICATO: Flauto Orsini DATA: 15/01/03