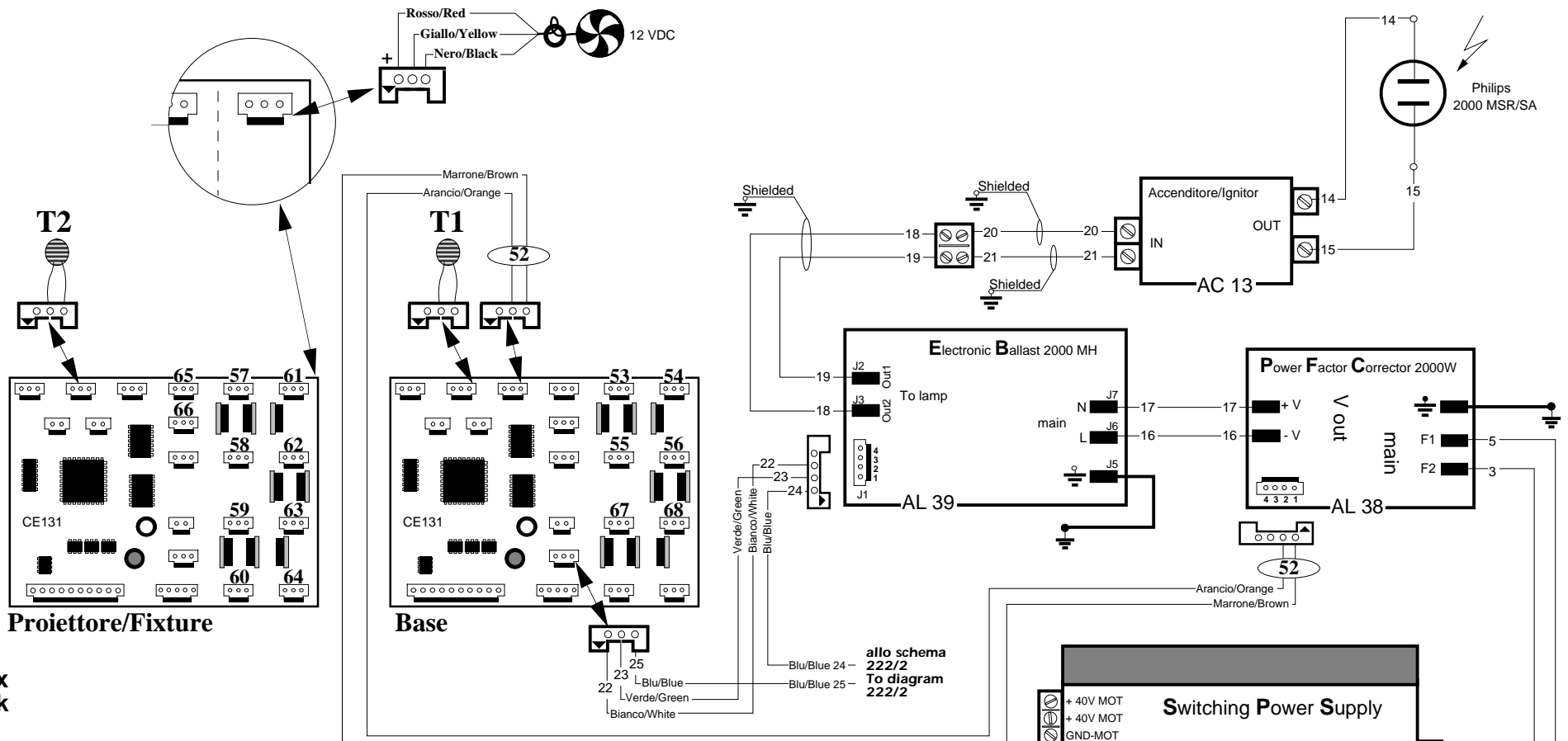


Fan Network

FAN NUMBER	WIRE NUMBER
Fan 1	53
Fan 2	54
Fan 3	55
Fan 4	57
Fan 5	58
Fan 6	59
Fan 7	60
Fan 8	61
Fan 9	62
Fan 10	63
Fan 11	64
Fan 12	65
Fan 13	66
Fan 14	67
Fan 15	68
Fan 20	56

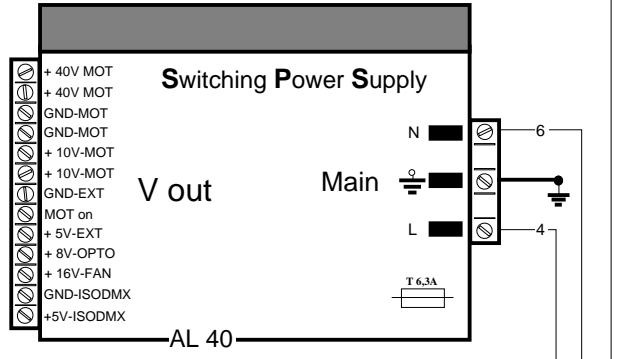
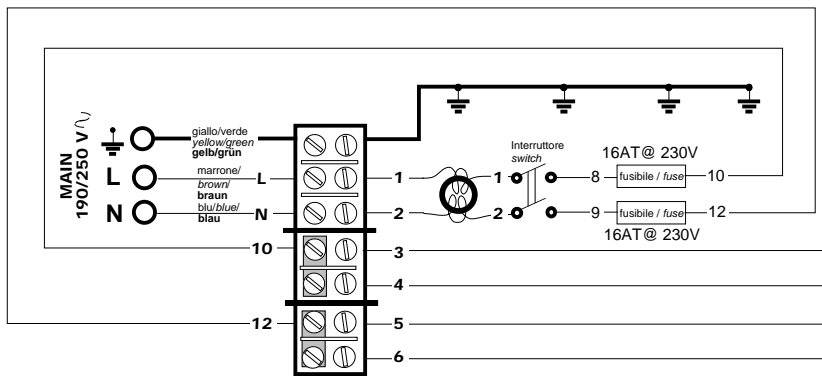
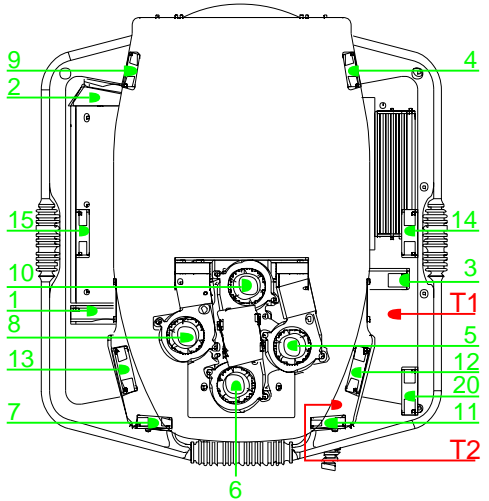


Proiettore/Fixture

Base

iWASH Flex fan network

Temperature Fan



Vedi tabella cavi per sezioni e modelli

			coemar CASTEL GOFFREDO (MN) ITALIA VIA INGHILTERRA ZONA IND. EST tel:(0376) 77521 fax:(0376) 780657 www.coemar.com		SCHEMA ELETTRICO / WIRING DIAGRAM FOR i WASH FLEX Main	
1	23/06/03 24/06/03	Disegnatore: Fabio Allegri Verificato: <i>Fausto Orsatti</i>	Inscritto tre ventilatori (Fan14/Fan15/Fan20) Fan20 nella base Fan14/Fan15 collocate nella forcella.			SCHEMA No: 222
No.	Data	Descrizione				SOTTOSHEMA No: 1
MODIFICHE						
		Disegnatore: Fabio Allegri	DATA: 03/03/03			Verificato: <i>Fausto Orsatti</i>
						DATA: 03/03/03