

 **coemar**

RigaLed Multicolor (0.5 S)

CODE / CODICE 8036

VERSION / VERSIONE 1

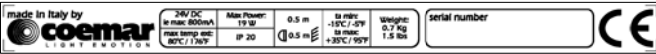
DATE / DATA 03/02/2005

LABELS

ETICHETTE



— ETC 150



— ETC 151



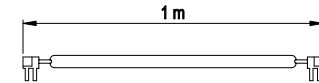
— ETC 153



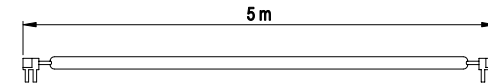
— ETC 154

AVAILABLES CABLES

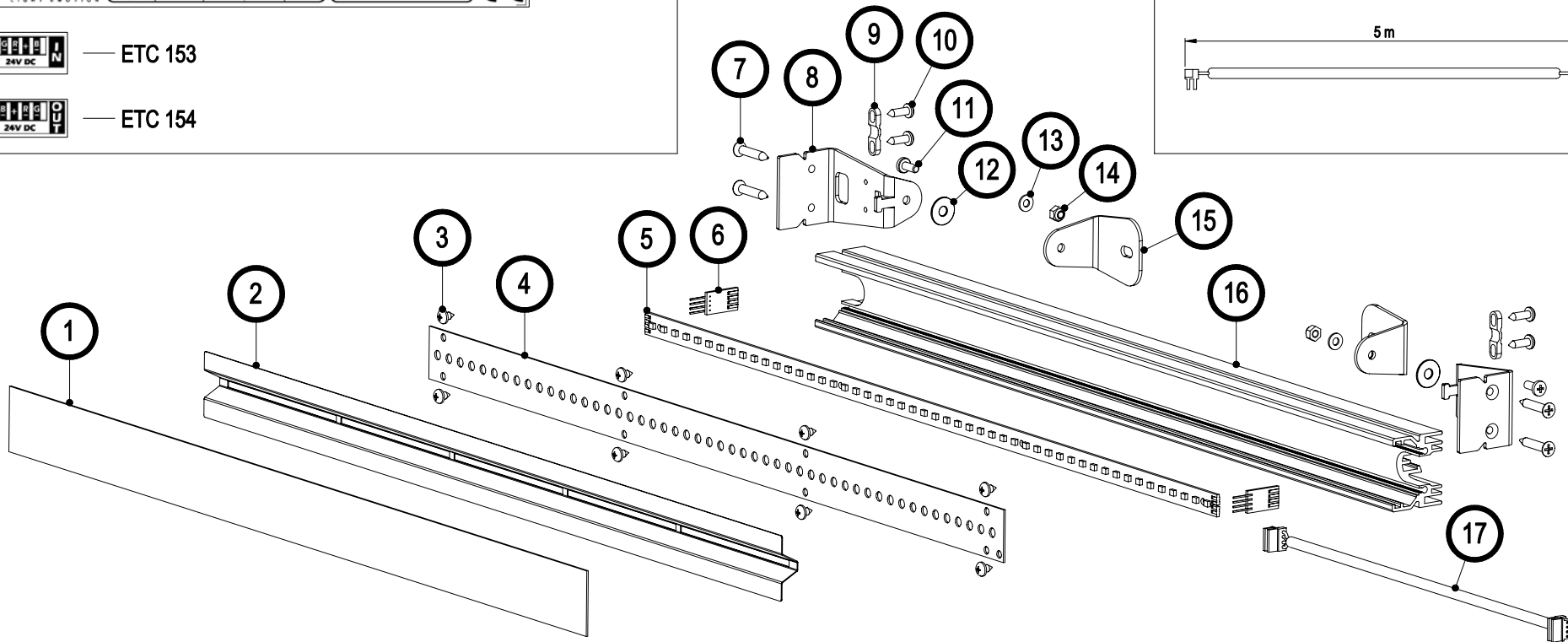
CAVI DISPONIBILI



— COCV 12



— COCV 13



CODE / CODICE	POS.	DESCRIPTION	DESCRIZIONE	N°PCS
8643.06	1	COVER PANEL	PANNELLO DI COPERT.	1
8643.01	2	SYMMETRIC REFLECT.	PARABOLA SIMMETRICA	1
VI 848	3	SCREW 3.5x6.4	VITI AUTOFIL. 3.5x6.4	8
8643.05	4	INSULATOR PANEL	PANNELLO ISOLANTE	1
LED 002	5	RGB LED LINE 50	BARRA A 50 LED RGB	1
EL 1204382	6	LED CONNECTOR	CONNETTORE PER LED	2
VTSP 4.2x13	7	SCREW 4.2x13	VITE AUTOF. 4.2x13 SVAS.	4
8643.03	8	COVER SIDE PLATE	CHIUSURA LATERALE	2
MR 10	9	CABLE HOLDER	FERMA CAVO	2
VI 617	10	SCREW 3.5x9.5	VITE AUTOF. 3.5x9.5	4
VTXC 4x12	11	SCREW M4x12	VITE M4x12	2
MMD 58	12	SPACER Øe15 Øi6 H1	DIST. TEFLON Øe15 Øi6 H1	2

CODE / CODICE	POS.	DESCRIPTION	DESCRIZIONE	N°PCS
RLX 1730	13	INOX WASHER Ø4	RONDELLA INOX Ø4	2
DAX 03	14	INOX NUT M4	DADO INOX M4 AUTOBL.	2
8643.04	15	FIXING PLATE	STAFFA DI FISSAGGIO	2
8643.02	16	PROFILE L. 510	PROFILATO L. 510	1
COCV 11	17	CABLE L. 0.5 m	CABLE L. 0.5 m	1

coemar SPARE PARTS DIAGRAM | SCHEMA PARTI DI RICAMBIO

CASTEL GOFFREDO (MN) ITALIA
 VIA INGILTERRA ZONA IND. EST
 tel: (0378) 77521
 fax: (0378) 780657 - 780889 - 780844
 www.coemar.com

Duplication of this drawing, either full or in part, is strictly prohibited without prior written authorization from coemar
 Questo disegno non può essere copiato, riprodotto, mostrato a terzi Senza nostra autorizzazione

Date: 03/02/2005
 Revision N. 1
 Versione N°
 Revision date: 03/02/2005
 Data di modifica:

this document refers to fixtures with serial number
 Questo documento è relativo ai proiettori con numero di serie

from/compro tra CO 8036 2005 001
 to/e

Fixture. Riga Led Multicolor (0.5 S)
 Proiettore
 Page 01 of /di 01
 Pagina
 Position ref. Posizione di rif.