

# LEDko EXT T/D

# Dual Gobo Rotator +

Codice Prodotto:  
F128E001A (T CRI 80)  
F128C001A (T CRI 90)  
F128F001A (D CRI 80)  
F128D001A (D CRI 90)

Ultimo Aggiornamento:  
21/02/2024



LEDko EXT T/D Dual Gobo rotator

#### Introduzione

La famiglia LEDko EXT è stata progettata per andare incontro alle esigenze di architetti e light designer, alla ricerca di sagomatori o proiettori con effetti dinamici resistenti alle intemperie non solo per installazioni temporanee, ma anche per installazioni permanenti all'aperto.

Nello specifico l'EXT Dual Gobo Rotator include la possibilità di inserire due gobos sovrapponibili e rotanti per poter generare proiezioni di effetti dinamici con velocità di rotazione controllabile da DMX. Il sistema di sagomazione a 4 ghigliottine è tuttavia disponibile come accessorio e può essere usato in alternativa al gruppo gobo rotator.

Il prodotto può essere disponibile con tre diversi sistemi di ottiche zoom: da 14° a 35°, da 10° a 25°, da 30° a 60° e un'ottica fissa a 80°. Connettori di grado IP65 per il segnale DMX. I settaggi e le impostazioni dell'apparecchio possono essere impostate tramite un display OLED.

Disponibile nelle versioni a bianco fisso (3.200 K o 5.600 K) e RGBLA.

#### Caratteristiche Principali

- Sagomatore per effetti luminosi dinamici
- Gruppo motori a due gobo controllabile tramite DMX
- Tungsten o Daylight COB LED

- CCT Bianco Fisso 3.200 K o 5.600 K

- IP65
- Per installazioni permanenti all'aperto

- Tre diversi sistemi di ottiche zoom: da 14° a 35°, da 10° a 25°, da 30° a 60° e un'ottica fissa a 80°

- Sistema di sagomazione a 4 ghigliottine (accessorio opzionale)

- Alluminio pressofuso

- Colori personalizzati su richiesta (opzionale)

- European Conformity certification

Specifiche Generali	
● Sorgenti LED	Tungsten o Daylight COB LED
● Range CCT	●●●●● Bianco Fisso 3.200 K o 5.600 K
● Media Resa Cromatica	CRI> 80 o CRI> 90
● Dimmer	Dimmerazione lineare da 100% a 0%, 5 curve selezionabili: Esponenziale, Logaritmica, Lineare, Alogena e Standard
● Selezione "Smooth Dimming"	Veloce, Lento e Molto Lento
● Strobo	Strobo elettronico effetto pulsato
● Gobo rotanti	Sì, due gobo rotanti sovrapposti
● Lenti	Tre diversi sistemi di ottiche zoom: da 14° a 35°, da 10° a 25°, da 30° a 60° e un'ottica fissa a 80°
● Controllo flicker-free per telecamere/intervallo Hz	Operazione "Flicker-free" con frequenza LED controllata tramite DMX da 600 a 20.000 Hz
● COB Calibrato	Sì
● L80 (ore all'80% di potenza)	50.000 Ore
● Proiezione di gobo	Sì
● Dimensioni del gobo	A o B Diametro esterno del gobo= 86 mm Diametro massimo dell'immagine= 64.5 mm

Specifiche Elettriche	
● Alimentazione AC	80-264 V, 50/60 Hz, auto-sensing
● Massimo Consumo Energetico	285 W - 1.26 A @ 230 V, 2.53 A @ 115 V - cosφ 0.98
● Connessione Elettrica	Cavo integrato senza spina d'alimentazione
● Connessione DMX	Connettori DMX a giunzione In/Out IP65 (Cod Art. RCN 73)

Specifiche Termiche	
● Temperatura ambientale di funzionamento	-40° - +40°C
● Ventola (controllabile)	Sì, 2 diverse impostazioni: SILENT e AUTO

Controlli	
● Protocolli	DMX512, RDM (Gestione remota dei dispositivi), Wireless (opzionale By LumenRadio)
● Configurazione RDM	Sì
● Canali DMX	8 / 4
● Display	Display OLED
● Aggiornamento Firmware	Tramite segnale DMX (Con interfaccia RDM, codice AC10011A001)

Specifiche Fisiche	
● Opzioni di Montaggio	Forcella
● Materiali	Alluminio pressofuso
● Grado di Protezione IP	IP65
● Opzioni di colore	Nero (standard), colori personalizzati su richiesta (opzionale)

Ottiche	
BC10029A002	Ottica Zoom 10°-25°
BC10029A000	Ottica Zoom 14°-35°
BC10029A004	Ottica Zoom 30°-60°
BC10029A005	Ottica Fissa 80°

Accessori Generali	
BC10028A000	Sistema di sagomazione a 4 ghigliottine (questo accessorio può essere installato al posto dei gobo rotanti)
BC10029A003	Portagelatine
BC10029A100	LEDko EXT Kit wireless
BC10028A001	Chiave per montaggio gobo (inclusa)
RME34/G	Tappo di chiusura fine linea DMX (indispensabile per l'ultimo proiettore della linea)

**8 Canali**

01 → Master Dimmer

02 → Canale Vuoto

03 → Dimmer Fine

04 → Strobo

05 → Funzioni Speciali

06 → Velocità di rotazione del  
gobo

07 → Velocità Gobo 1

08 → Velocità Gobo 2

**4 Canali**

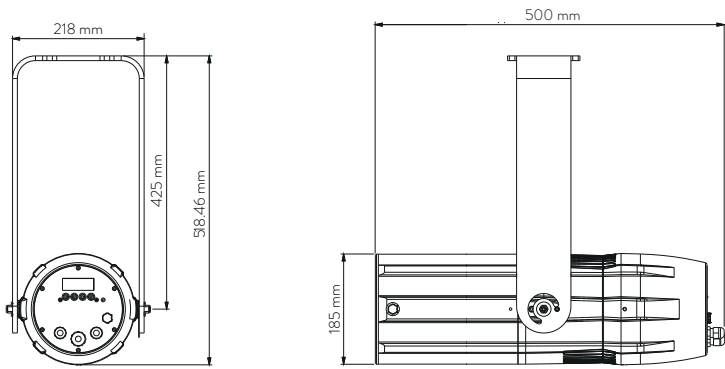
01 → Master Dimmer

02 → Velocità di rotazione del  
gobo

03 → Velocità Gobo 1

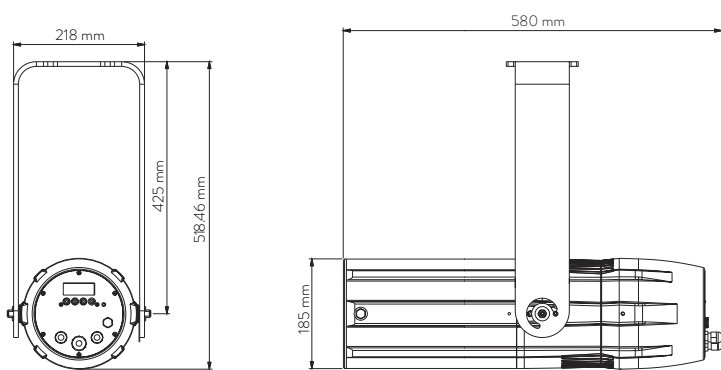
04 → Velocità Gobo 2

LEDko EXT Ottica 80°



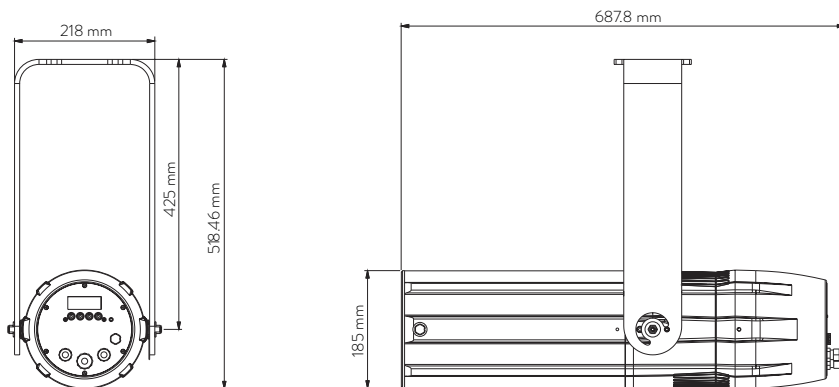
Lunghezza	Larghezza	Altezza	Peso
500 mm	252.6 mm	185 mm	12.1 Kg
Con Forcella: 518.46 mm			

LEDko EXT Zoom 30°-60°



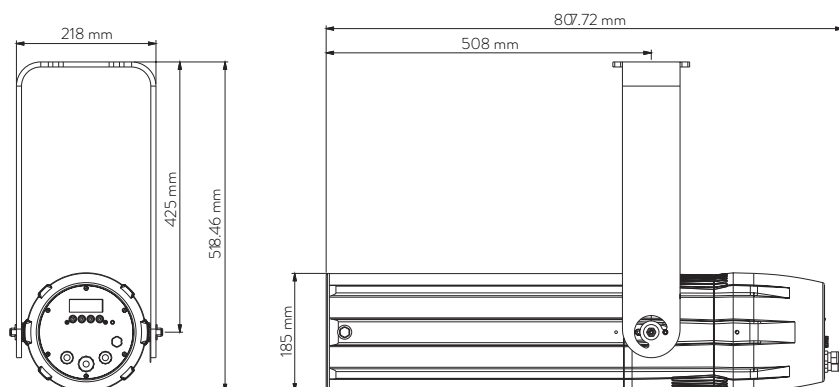
Lunghezza	Larghezza	Altezza	Peso
580 mm	252.6 mm	185 mm	12.6 Kg
Con Forcella: 518.46 mm			

LEDko EXT Zoom 14°-35°



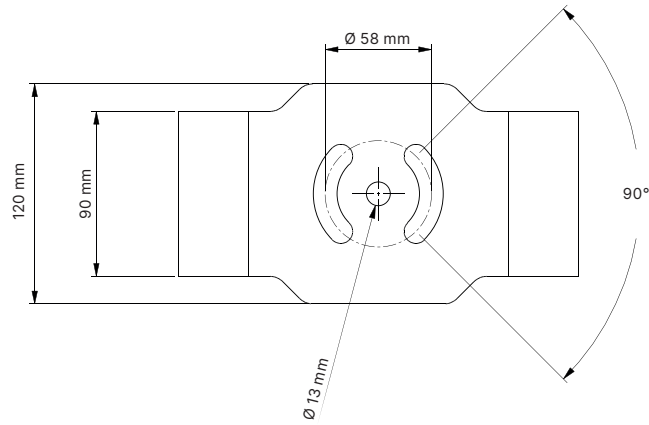
Lunghezza	Larghezza	Altezza	Peso
687.8 mm	252.6 mm	185 mm	14 Kg
Con Forcella: 518.46 mm			

LEDko EXT Zoom 10°-25°

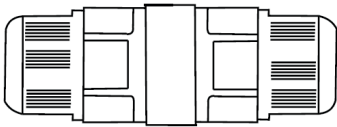


Lunghezza	Larghezza	Altezza	Peso
807.7 mm	252.6 mm	185 mm	15 Kg
Con Forcella: 518.46 mm			

Fori di fissaggio della forcella di montaggio



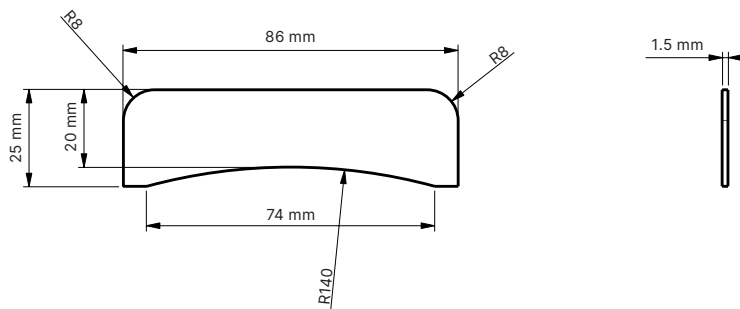
Connettore DMX a giunzione



Specifiche

- DMX 512 STANDARD:
- Pin 1 = Cavo di massa
- Pin 2 = Negativo (Nero)
- Pin 3 = Positivo (Bianco)

Chiave per montaggio gobo (BC10028A001)



● Coemar Lighting S.r.l.

Via Carpenedolo, 90  
46043, Castiglione delle Stiviere (MN) – Italy

P. +39 0376 1514412

M1. info@coemar.com

M2. service@coemar.com

W. coemar.com

P.iva – C.f. 02415330204

