

# ReLite LED HD T/D

Codice Prodotto:  
F041A040A (T)  
F041B040A (D)

Ultimo Aggiornamento:  
27/10/2023



adattatore G38

ReLite LED HD con Pin di Connessione G22

## Introduzione

● Se volete trasformare i prodotti del vostro studio televisivo o teatro da alogeni a LED, la serie ReLite è la soluzione perfetta per il retrofit. Aggiornamento semplice e veloce, eccellente qualità della luce, un grande risparmio energetico con una generazione di calore quasi nulla ed il LED di lunga durata sono solo alcuni dei vantaggi offerti dalla nostra serie ReLite.

Il microprocessore interno e l'elettronica HD segnano la differenza tra il ReLite standard e il nuovo ReLite HD, progettato per il retrofit di apparecchi tradizionali ad incandescenza 1 K e 2 K.

L'intelligenza avanzata di questo dispositivo deriva dall'interconnessione tra queste nuove tecnologie: il sensore termico interno, che rileva e controlla la temperatura dell'apparecchio durante il funzionamento, e il microprocessore, che costantemente stabilizza il flusso luminoso. In questo modo, anche se la temperatura all'interno dell'apparecchio si alza e si abbassa a causa di un cambiamento nella modalità di dimmerazione, il nuovo ReLite HD memorizza le condizioni ambientali garantendo un'emissione luminosa stabile rispetto alla prima versione di ReLite (con un consumo massimo di 160W).

Il ReLite Led HD è dotato anche di 2 Dip-switch: il primo consente di regolare la velocità della ventola (100% o 75% della velocità massima della ventola per ambienti silenziosi) e il secondo di resettare i parametri impostati dal microprocessore in caso si debba riutilizzare il ReLite in apparecchi diversi.

La dimmerazione lineare e omogenea dall'1% al 100% (stabilità dell'emissione luminosa garantita a partire dal 10/15% del canale del dimmer, a seconda delle condizioni di installazione, tipologia e settaggi dei dimmer disponibili) e le prestazioni flicker-free ne fanno la soluzione retrofit ideale per l'illuminazione di studi televisivi e teatri. La possibilità di scegliere tra diverse curve di dimmerazione e la facilità di aggiornamento del firmware completano questo prodotto. Disponibile in due versioni diverse, Tungsten e Daylight, con un CRI medio di 90 e 97, per una resa cromatica di alto livello.

## Caratteristiche Principali



- Proiettore a LED per Retrofit
- Tungsten o Daylight COB LED



- CRI > 90 o 97
- CRI medio 97 (versione Studio)



- CCT Bianco Fisso 3.200 K (T) o 5.600 K (D)



- Dimmerazione lineare da 1% a 100%
- Dimmerabile direttamente da dimmer TRIAC AC o IGBT standard



- Impostazione della ventola con 2 diverse opzioni (Low e Auto)



- Protezione Termica



- Flicker-free garantito



- Connettori Pin disponibili: G22 - GX9.5 - GY16 - G38



- Certificazione CE

Specifiche Generali	
● Sorgente LED	Tungsten o Daylight COB LED
● Range CCT	●●●●● Bianco Fisso 3.200 K (T) o 5.600 K (D)
● Media Resa Cromatica	CRI > 97 o 90 CRI media 97 (versione Studio)
● Elettronica	Microprocessore interno ed elettronica HD
● Dimmer	Dimmerabile direttamente da dimmer TRIAC AC o IGBT standard Dimmerazione lineare da 1% a 100%: la stabilità del prodotto è garantita a partire dal 10/15% del canale dimmer (dipende dalle condizioni di installazione)
● Controllo flicker-free per telecamere	Sì
● Grado L80 (ore all'80% di potenza)	50.000 Ore
● Compatibilità	Aggiornamento istantaneo di proiettori esistenti come Arri, ADB o DeSisti (e altri)

Specifiche Elettriche	
● Alimentazione AC	100-240 V, 50/60 Hz, auto-sensing
● Massimo Consumo Energetico	160 W - 0.8 A @ 230 V, 1.7 A @ 110 V, Cosφ > 0.9
● Dip-switch	Due dip-switch montati a bordo: uno permette il reset del prodotto e l'altro permette la riduzione della velocità della ventola

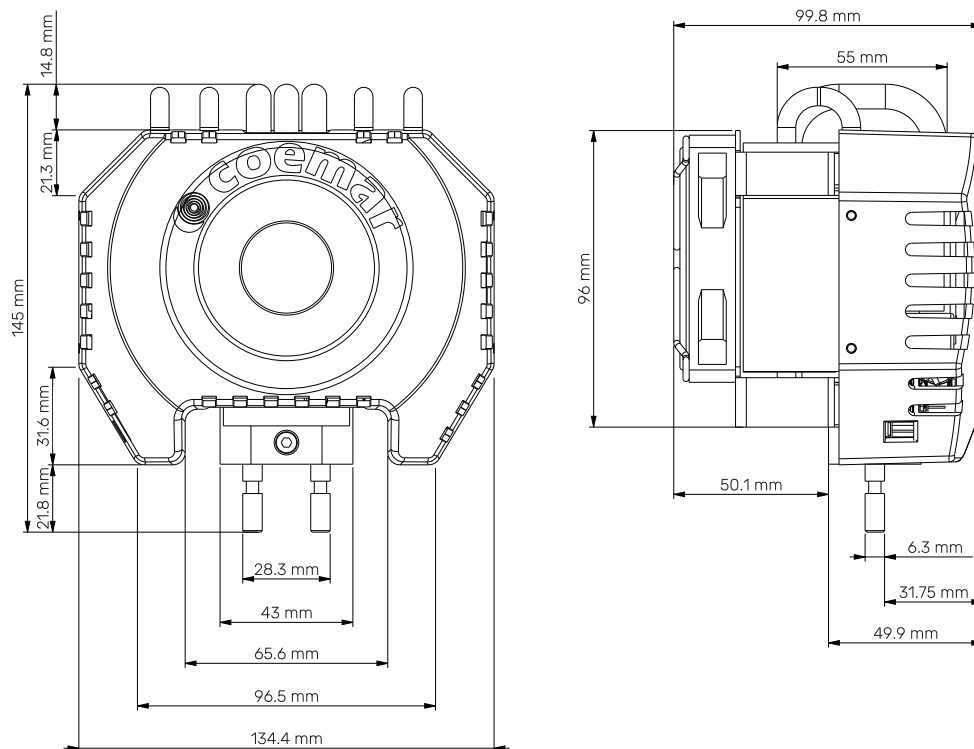
Specifiche Termiche	
● Protezione Termica	Sì, sensore di controllo per la temperatura del LED
● Temperatura ambientale di funzionamento	0°C - +40°C
● Ventola (controllabile)	Sì, 2 diverse impostazioni: LOW e AUTO (può essere cambiata manualmente tramite dip-switch a bordo) Prestare attenzione quando si inserisce il ReLite Led HD nella presa. Non spingere il ReLite Led HD dall'alto, ma tirarlo verso il basso prendendolo dai lati. Se non si rispetta questo passaggio, le Heat Pipes potrebbero piegarsi e danneggiarsi o, essendo le Heat Pipes collegate meccanicamente al LED, il LED potrebbe decentrarsi. In questo caso non sarà garantita l'efficienza ottica ottimale
● Rumore massimo della ventola	28 dbA

Specifiche Fisiche	
● Pin di Connessione	G22 - GX9.5 - GY16
● Materiale	Rame, alluminio e tecnopolimero
● Peso	0.8 kg
● Lunghezza	99.8 mm
● Altezza	123.2 mm - Con connettori: 145 mm
● Larghezza	134.4 mm
● Grado di Protezione IP	IP20
● Colore	Nero

Accessori	
GKIT806	Adattatore G38



ReLite LED HD con Pin di Connessione G22



Modelli

Prodotto	Codice
ReLite HD T Studio con G22	F041A040A
ReLite HD T Studio con GX9.5	F041A050A
ReLite HD T Studio con GY16	F041A080A
ReLite HD D Studio con G22	F041B040A
ReLite HD D Studio con GX9.5	F041B050A
ReLite HD T con G22	F041C040A
ReLite HD T con GX9.5	F041C050A
ReLite HD T con GY16	F41C080A
ReLite HD D con G22	F041D040A
ReLite HD D con GX9.5	F041D050A
ReLite HD D con GY16	F041D080A



Broadcast - Dunya TV, Pakistan

Prodotto

CCT

CRI

ReLite HD T

3.200 K

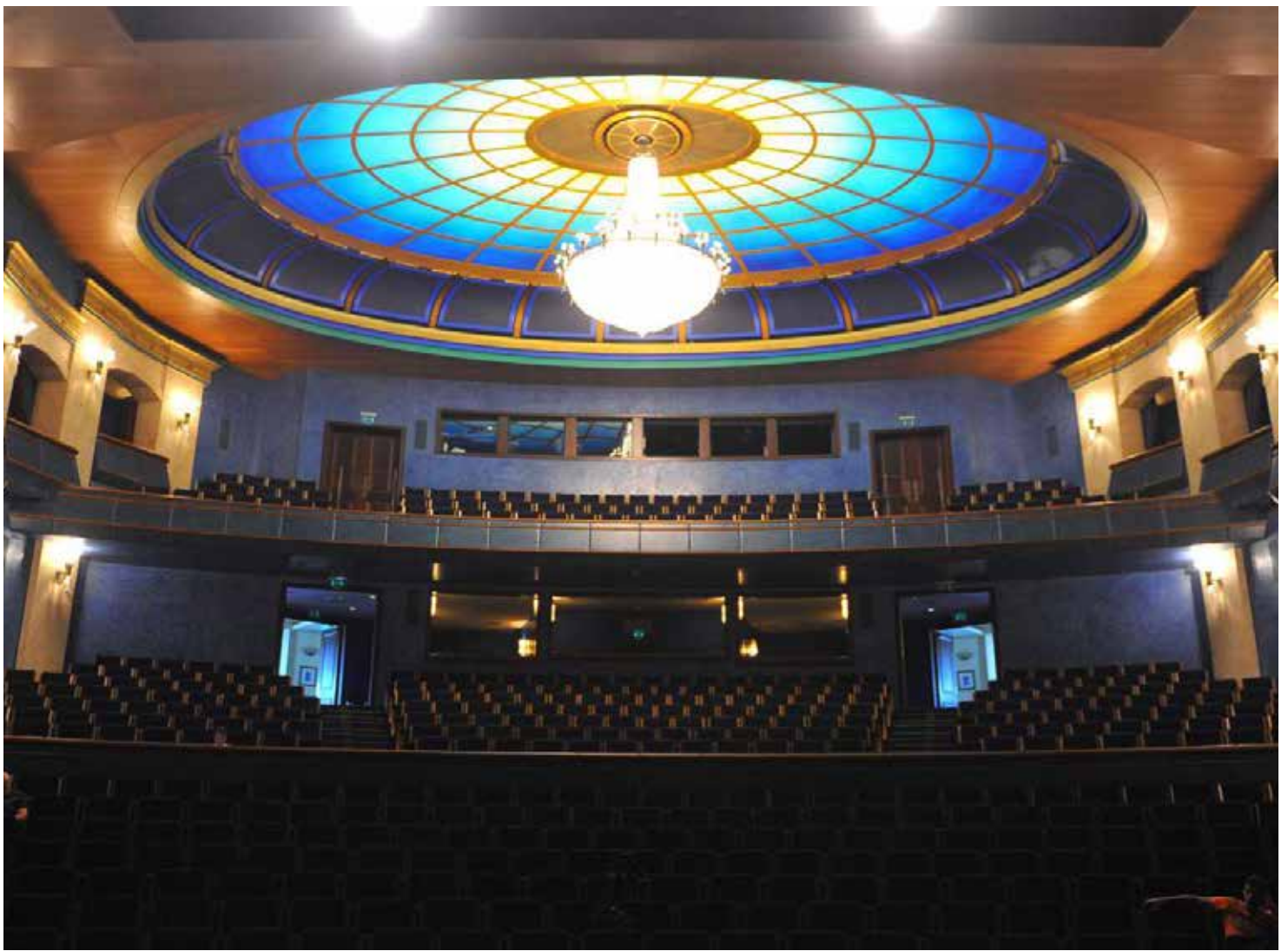
>97



Teatri - Teatro Comunale di Bologna, Italia

Prodotto  
CCT  
CRI

Relite LED HD T  
3.200 K  
>97



Teatri - Teatro Nazionale di Budapest, Ungheria

Prodotto	ReLite HD T
CCT	3.200 K
CRI	>97
Distributore	Pelyhe Kft.



Broadcast - Mediaset España, Spagna

Prodotto	Relite LED HD T
CCT	3.200 K
CRI	>97
Distributore	Video Cine Import S.A.





Teatri - Teatro Lirico di Cagliari, Italia

Prodotto	ReLite Led HD T GY16
CCT	3.200 K
CRI	> 90



Teatri - Teatro del Maggio Musicale Fiorentino, Italia

Prodotto	ReLite HD T Studio G22
CCT	3.200K
CRI	97

● Coemar Lighting S.r.l.

Via Carpenedolo, 90  
46043, Castiglione delle Stiviere (MN) – Italy

P. +39 0376 1514412

M1. info@coemar.com

M2. service@coemar.com

W. coemar.com

P.iva – C.f. 02415330204

