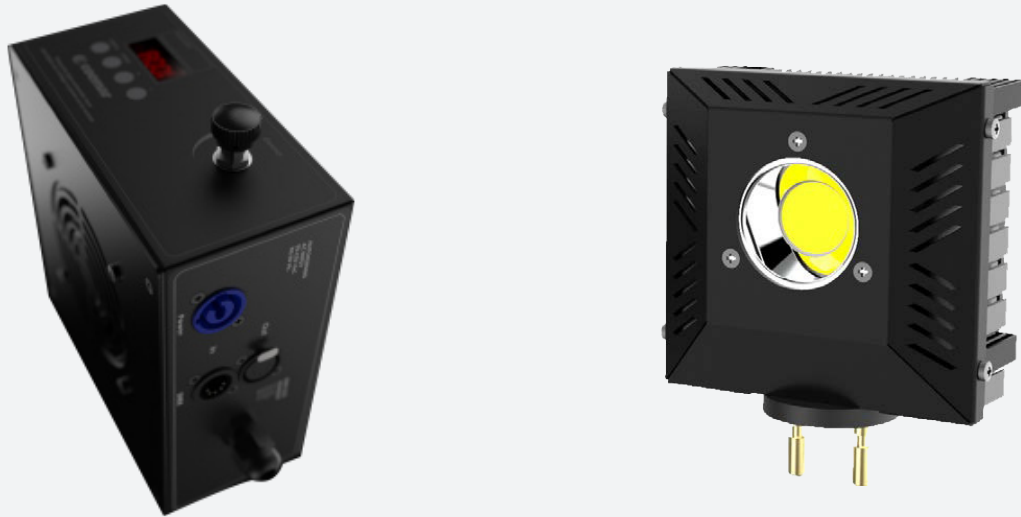


Ultimo Aggiornamento:  
06/11/2023

# ReLite LED Kit DIM



ReLite LED Kit DIM T/D con Pin di Connessione G22

#### Introduzione

¶ Se volete trasformare i prodotti del vostro studio televisivo o teatro da alogeni a LED, la serie ReLite è la soluzione perfetta per il retrofit. L'aggiornamento facile e veloce, l'eccellente qualità della luce bianca, l'enorme risparmio energetico con una generazione di calore quasi nulla ed il LED di lunga durata sono solo alcuni dei vantaggi offerti dalla nostra serie ReLite.

Il nuovo ReLite Led Kit è la soluzione di retrofit per ogni vecchio apparecchio alogeno, poiché la presa LED è adattabile ad ogni proiettore. Questa lampada Retrofit a LED fornisce un'emissione di luce migliore rispetto alle versioni standard dei Relite grazie ad una scatola esterna: questa tecnologia permette di tenere tutta l'elettronica del prodotto al di fuori dell'apparecchio, evitando così il surriscaldamento del proiettore.

Con la versione ReLite Led Kit DIM, la sorgente luminosa sarà controllabile tramite i tradizionali dimmer TRIAC/IGBT (tramite potenziometro a bordo) e tramite DMX con impostazioni digitali complete.

Questa soluzione di retrofit è stata progettata per tutte le installazioni in cui i dimmer tradizionali sono ancora in uso.

Sono disponibili le versioni Tungsten e Daylight (CRI 90 o versione Studio con CRI > 95)

#### Caratteristiche Principali



- Tungsten o Daylight COB LED



- CRI 90 o CRI > 95



- CCT Bianco Fisso 3.200 K o 5.600 K



- L'elettronica del LED, la dimensione, i Pin di Connessione e la potenza saranno personalizzati secondo il proiettore in cui sarà installato



- Alluminio e Tecnopolimero



- Nero (standard)



- Con morsetto o sistema di fissaggio personalizzato per l'installazione sul dispositivo



- Certificazione CE

### Specifiche Generali

● Sorgente LED	Tungsten o Daylight COB LED
● Range CCT	●●●●● Bianco Fisso 3.200 K o 5.600 K
● Media Resa Cromatica	CRI 90 or CRI > 95
● Dimmer	Dimmer lineare da 1% a 100%, 4 curve selezionabili, simulando lampade alogene o a scarica
● Controllo flicker-free per telecamere	Sì
● COB Calibrato	Sì
● L80 (ore all'80% di potenza)	50.000 Ore

### Specifiche Elettriche

● Alimentazione AC	90-250 V, 50/60 Hz, auto-sensing
● Consumo Energetico	90-200 W a seconda del modulo LED e la dimensione / modello del dispositivo
● Connessione Elettrica	Connettori PowerCon In e Out
● Connessione DMX	Ingresso e uscita XLR a 5 poli

### Specifiche Termiche

● Protezione Termica	Sì
● Temperatura ambientale di funzionamento	0°C - +40°C

### Controlli

● Protocolli	DMX512, Dimmerazione controllabile tramite un'unità dimmer standard esterna o con potenziometro
● Configurazione RDM	Sì
● Canali DMX	5
● Display	Settaggio, indirizzamento, test e misurazioni tramite display a LEDs

### Specifiche Fisiche

● Opzioni di Montaggio	Con morsetto o sistema di fissaggio personalizzato per l'installazione sul dispositivo
● Materiali	Alluminio e Tecnopolimero
● Peso	3 Kg
● Lunghezza	190 mm
● Altezza	85 mm
● Larghezza	170 mm
● Grado di Protezione IP	IP20
● Opzioni di colore	Nero (standard)

**5 Canali**

01 → Master Dimmer

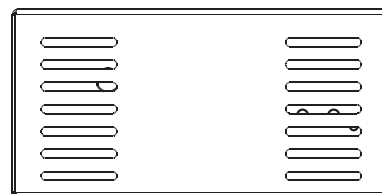
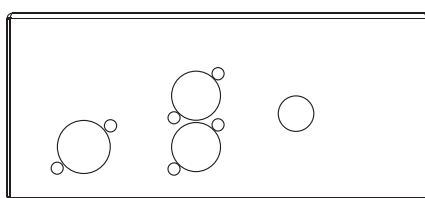
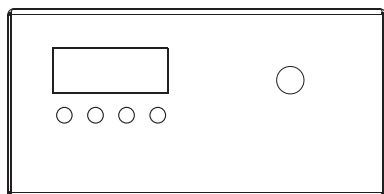
02 → Canale Vuoto

03 → Dimmer Fine

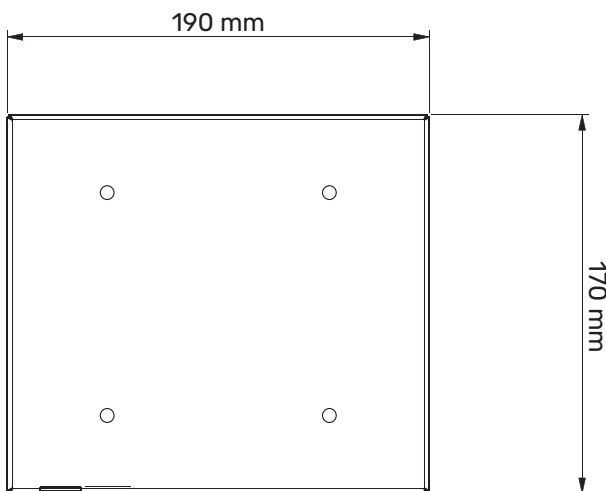
04 → Effetto Strobo

05 → Funzione Speciale

Disegni di Ingombro



85 mm







Broadcast - BBC Studios, Scozia, Regno Unito

Prodotto	ReLite LED Kit DIM D
CCT	5.600K
CRI	>95

● Coemar Lighting S.r.l.

Via Carpenedolo, 90  
46043, Castiglione delle Stiviere (MN) – Italy

P. +39 0376 1514412

M1. info@coemar.com

M2. service@coemar.com

W. coemar.com

P.iva – C.f. 02415330204

