

LEDko EXT Basic T

Codice Prodotto:
F124E001A (CRI 80)
F124C001A (CRI 90)

Ultimo Aggiornamento:
26/02/2024



LEDko EXT Basic T

Introduzione

● La famiglia LEDko EXT è stata progettata per andare incontro alle esigenze di architetti e light designer, alla ricerca di sagomatori o proiettori con effetti dinamici resistenti alle intemperie non solo per installazioni temporanee, ma anche per installazioni permanenti all'aperto.

Il LEDko EXT Basic è stato specificatamente progettato per le applicazioni in cui non è richiesto un controllo digitale DMX dell'apparecchio. L'elettronica del LEDko EXT Basic è la stessa della versione standard LEDko EXT (esclusivamente bianco fisso Tungsten o Daylight) e può essere usato in modalità on/off (nessun controllo DMX). Il LEDko Basic EXT include gruppo ghigliottine con portagobo e tre diversi sistemi di ottiche zoom: da 14° a 35°, da 10° a 25°, da 30° a 60° e un'ottica fissa a 80°

Caratteristiche Principali



- Profile Spot LED IP65 per installazione permanente all'aperto
- Tungsten COB LED



- CRI > 80 o CRI > 90



- CCT Bianco Fisso 3.200 K



- Tre diversi sistemi di ottiche zoom: da 14° a 35°, da 10° a 25°, da 30° a 60° e un'ottica fissa a 80°



- Sistema di sagomazione a 4 ghigliottine regolabili per posizione radiale e angolo di inclinazione



- Portagobo interno



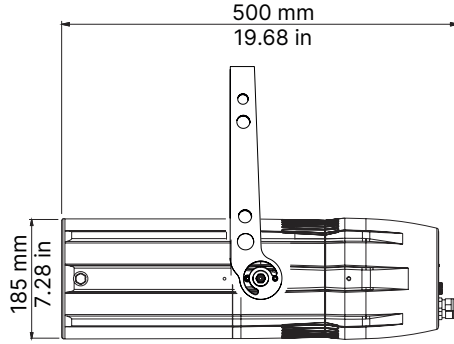
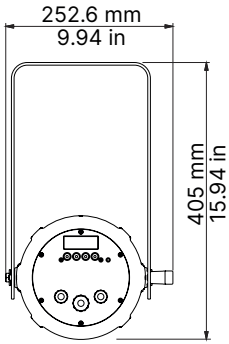
- Alluminio pressofuso



- Colori personalizzati su richiesta (opzionale)

Specifiche Generali	
● Sorgente LED	Tungsten COB LED
● Range CCT	●●●●● Bianco Fisso 3.200 K
● Media Resa Cromatica	CRI> 80 o CRI> 90
● Ottiche Disponibili	Tre diversi sistemi di ottiche zoom: da 14° a 35°, da 10° a 25°, da 30° a 60° e un'ottica fissa a 80°
● Controllo flicker-free per telecamere	Sì
● COB Calibrato	Sì
● L80 (ore all'80% di potenza)	50.000 Ore
● Proiezione di gobo	Sì
● Dimensioni del gobo	A o B Diametro esterno del gobo= 86 mm Diametro massimo dell'immagine= 64.5 mm
Specifiche Elettriche	
● Alimentazione AC	90-305 V, 50/60 Hz, auto-sensing
● Massimo Consumo Energetico	140 W - 0.6 A @ 230 V, 1.27 A @ 115 V - cosφ 0.96
● Connessione Elettrica	Cavo di 1.5 m senza spina d'alimentazione
Specifiche Termiche	
● Temperatura ambientale di funzionamento	-40°C - +40°C
● Ventola	Sì
Controlli	
● Controlli	On/Off
Specifiche Fisiche	
● Opzioni di Montaggio	Forcella
● Materiali	Alluminio pressofuso
● Sistema di sagomazione	Sistema di sagomazione a 4 ghigliottine regolabili per posizione radiale e wangolo di inclinazione
● Grado di Protezione IP	IP65
● Opzioni di Colore	Nero (standard), colori personalizzati su richiesta (opzionale)
Ottiche	
BC10029A002	Ottica Zoom 10°-25°
BC10029A000	Ottica Zoom 14°-35°
BC10029A004	Ottica Zoom 30°-60°
BC10029A005	Ottica Fissa 80°
Accessori Generali	
BC10028A000	Sistema di Sagomazione a 4 ghigliottine sostituibile al portagobo
BC10029A003	Portagelatine (incluso)

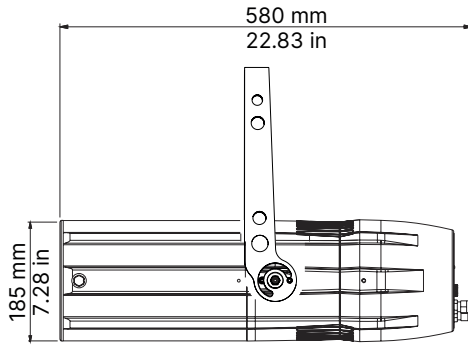
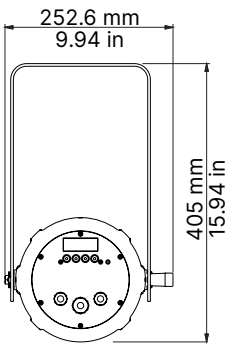
LEDko EXT 80° Optic



Lunghezza	Larghezza	Altezza	Peso
500 mm	252.6 mm	185 mm	12.1 Kg

Con
Forcella:
405 mm

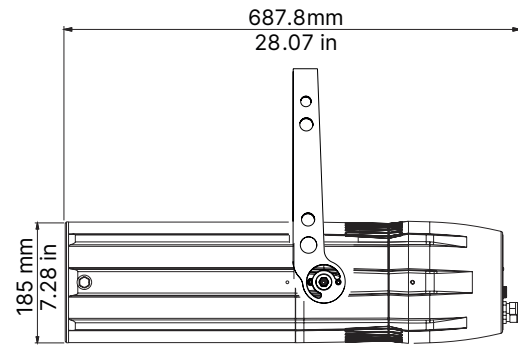
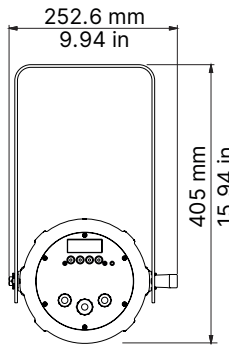
LEDko EXT Zoom 30°-60°



Lunghezza	Larghezza	Altezza	Peso
580 mm	252.6 mm	185 mm	12.6 Kg

Con
Forcella:
405 mm

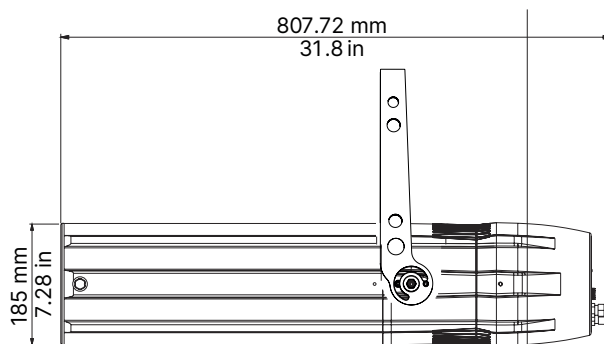
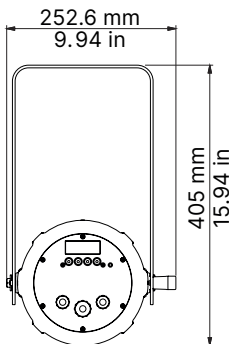
LEDko EXT Zoom 14°-35°



Lunghezza	Larghezza	Altezza	Peso
687.8 mm	252.6 mm	185 mm	14 Kg

Con
Forcella:
405 mm

LEDko EXT Zoom 10°-25°



Lunghezza	Larghezza	Altezza	Peso
807.7 mm	252.6 mm	185 mm	15 Kg

Con
Forcella:
405 mm

● Coemar Lighting S.r.l.

Via Carpenedolo, 90
46043, Castiglione delle Stiviere (MN) – Italy

P. +39 0376 1514412

M1. info@coemar.com

M2. service@coemar.com

W. coemar.com

P.iva – C.f. 02415330204

