

MiniLEDko Spot

Ultimo Aggiornamento:
06/11/2023



MiniLEDko Spot

Introduzione

● Abbiamo preso il nostro prodotto di punta e lo abbiamo reso più piccolo. Molto più piccolo. Siamo orgogliosi di presentarvi la nuova famiglia di prodotti Coemar, MiniLEDko.

Grazie a MiniLEDko possiamo ampliare la nostra offerta e rendere disponibile tutta la qualità che offriamo con LEDko, in un corpo molto più piccolo.

L'alta potenza non è sempre necessaria ed è per questo che è nato MiniLEDko. Chiunque abbia bisogno di un profiler con un incredibile rapporto luce emessa/potenza deve avere il nostro nuovissimo MiniLEDko. Abbiamo pensato a tutto, dall'ottica alle opzioni di montaggio, ai protocolli di comunicazione, per garantire che chiunque possa trovare il prodotto perfetto per le proprie esigenze

Configurazione

● I MiniLEDko sono disponibili in tre diverse opzioni di montaggio per adattarsi a qualsiasi installazione

1. Portable
2. Canopy
3. Track

Caratteristiche Principali



- 25 W White COB LED (versione T/D)
- 35 W COB LED (versione VW)



- CRI > 95



- CCT disponibili: 2.700 K, 3.000 K, 4.000 K, 5.600 K o Bianco Variabile da 2700 K a 5.000 K



- IP20 o 65



- Ottica ad alta definizione
- Proiezione omogenea del fascio di luce ed elevato flusso luminoso



- Ottiche Intercambiabili da 16° a 27°



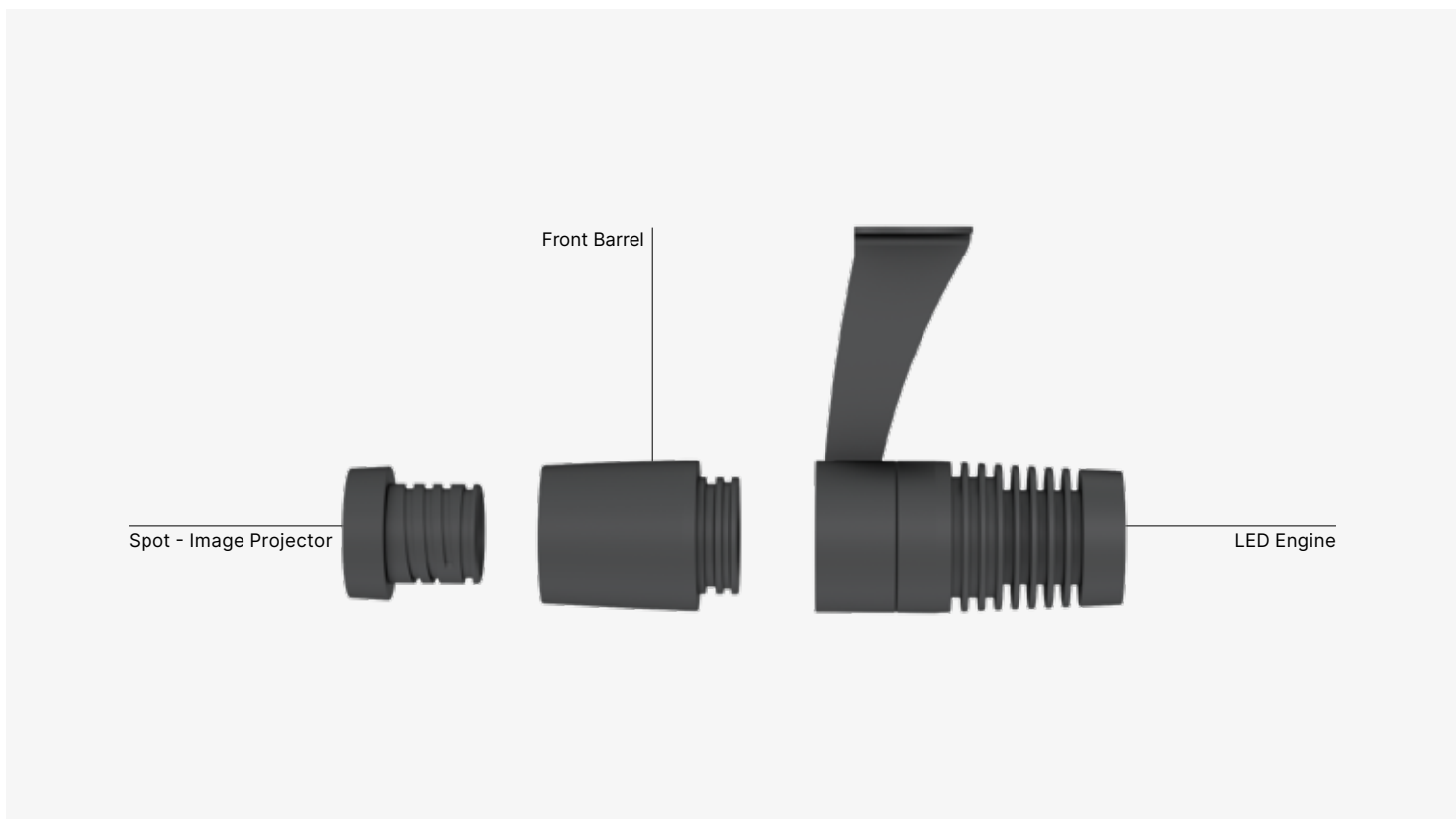
- Corpo in alluminio



- Colori personalizzati su richiesta (opzionale)



- Track, Portable o Canopy

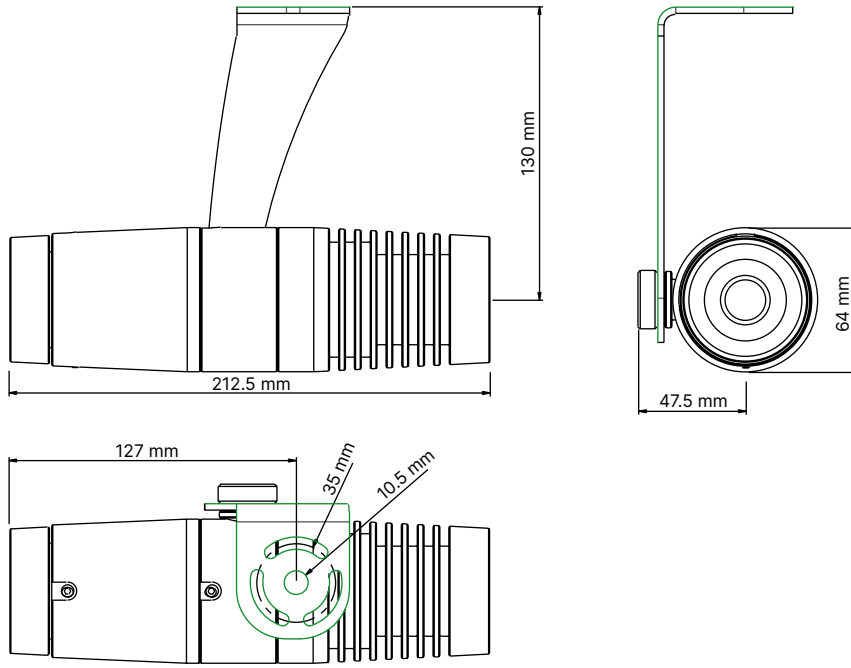


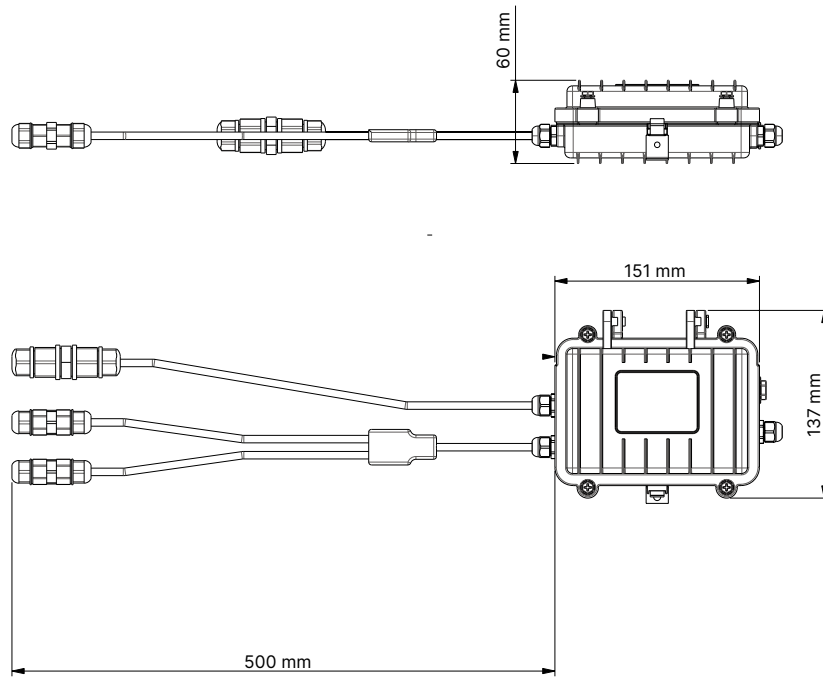
MiniLEDko Spot - Versioni

Versioni

Famiglia	Versione	Ottica	Barrel	Montaggio	Controlli
MiniLEDko	Spot	Lenti 16° Lenti 22° Lenti 27°	Barrel Integrato	Portable Track Canopy	DMX512 DALI On / Off Potenziometro "on-board" Bluetooth App

Specifiche Generali	
● Sorgente LED	25 W White COB LED (versione T/D), 35 W COB LED (versione VW), 40 W COB LED (RGBW, presto disponibile)
● Range CCT	● ● ● ● ● Bianco Fisso 3.000 K(T) o 5.600 K(D) (Su richiesta disponibili: 2.700 K, 3.500 K, 4.000 K, 5.000 K, 6.500 K) ● ● ● ● ● Bianco Variabile 2.700 K → 5.000 K (versione VW) ● ● ● ● ● 2.700 K → 6.500 K (versione RGBW, presto disponibile)
● Media Resa Cromatica	CRI> 96 (96 @3200K, 97 @5600K) TLCI >98 (98 @3200K, 99 @5600K) (versione T/D) CRI> 93 TLCI> 95 (versione VW)
● Ottiche Disponibili	Lenti 16° / 22° / 27°
● L80 (ore all'80% di potenza)	50.000 Ore
● Proiezione di gobo	Sì (portagobo interno)
● Dimensioni del gobo	Diametro esterno del gobo= 26 mm Diametro massimo dell'immagine= 22 mm Spessore massimo del gobo= 2 mm (gobo di vetro)
Specifiche Elettriche	
● Alimentazione AC	220-240 V, 50/60 Hz (su richiesta disponibili altri voltaggi)
● Consumo Energetico	20 W Tipico - 0.07 A @ 230 V, 0.15 A @ 115 V - cosp: 0.9
● Connessione Elettrica	Cavo integrato di 1.5 m senza spina d'alimentazione (versione canopy e portable)
Specifiche Fisiche	
● Temperatura ambientale di funzionamento	0°C - +40°C
● Raffreddamento	Passivo e senza ventole
Controlli	
● Protocolli	On/Off, Dimmerabile tramite potenziometro on-board, Dali, Bluetooth App , DMX, Wireless (optional)
● RDM	Settaggio DMX, stato del prodotto e comandi RDM(solo versione DMX)
Specifiche Fisiche	
● Forcella	Track, Canopy, Portable (Gancio con filettatura M10)
● Materiali	Alluminio (grado EN AB-46100)
● Texture	Vernice a polvere ad alta temperatura
● "Tool-free"	Regolazione del fascio luminoso e Tilt
● Portagobo	26 mm con un'area d'immagine di 22 mm (incluso)
● Peso	1.5 Kg
● Lunghezza	212 mm
● Altezza	64 mm - Con Forcella: 162 mm
● Larghezza	79.5 mm
● Grado di Protezione IP	IP20 o 65 (solo versione portable)
● Opzioni di colore	Nero (standard), colori personalizzati su richiesta (opzionale)
Ottiche	
BC016A000	Lens 16°
BC016A001	Lens 22°
BC016A002	Lens 27°
Accessori Generali	
BC016A100	Front Barrel per Lens 16° e 22°
BC016A110	Front Barrel per Lens 27°
BC016A010	Chiave per montaggio gobo
BC015A300	Adattatore per aggancio a soffitto o gancio (per versione track T/D - gancio non incluso) (opzionale)





*Scatola di Alimentazione

Modelli

Famiglia MiniLEDko		Sorgente LED		Colore		Opzioni di Montaggio		IP		Controlli	
Image projector	F116	T (CRI>95)	A	Nero	0	Nessuno	A	IP20	0	Nessuno	A
		D (CRI>95)	B	Argento	1	Track	B	IP65	1	Controllo DMX	B
		VariWhite	G	Bianco	2	Portable	C			Controllo DALI	C
						Canopy	D			Controllo Bluetooth App	D
										Potenziometro "on-board"	E
										Controllo On-Off	F

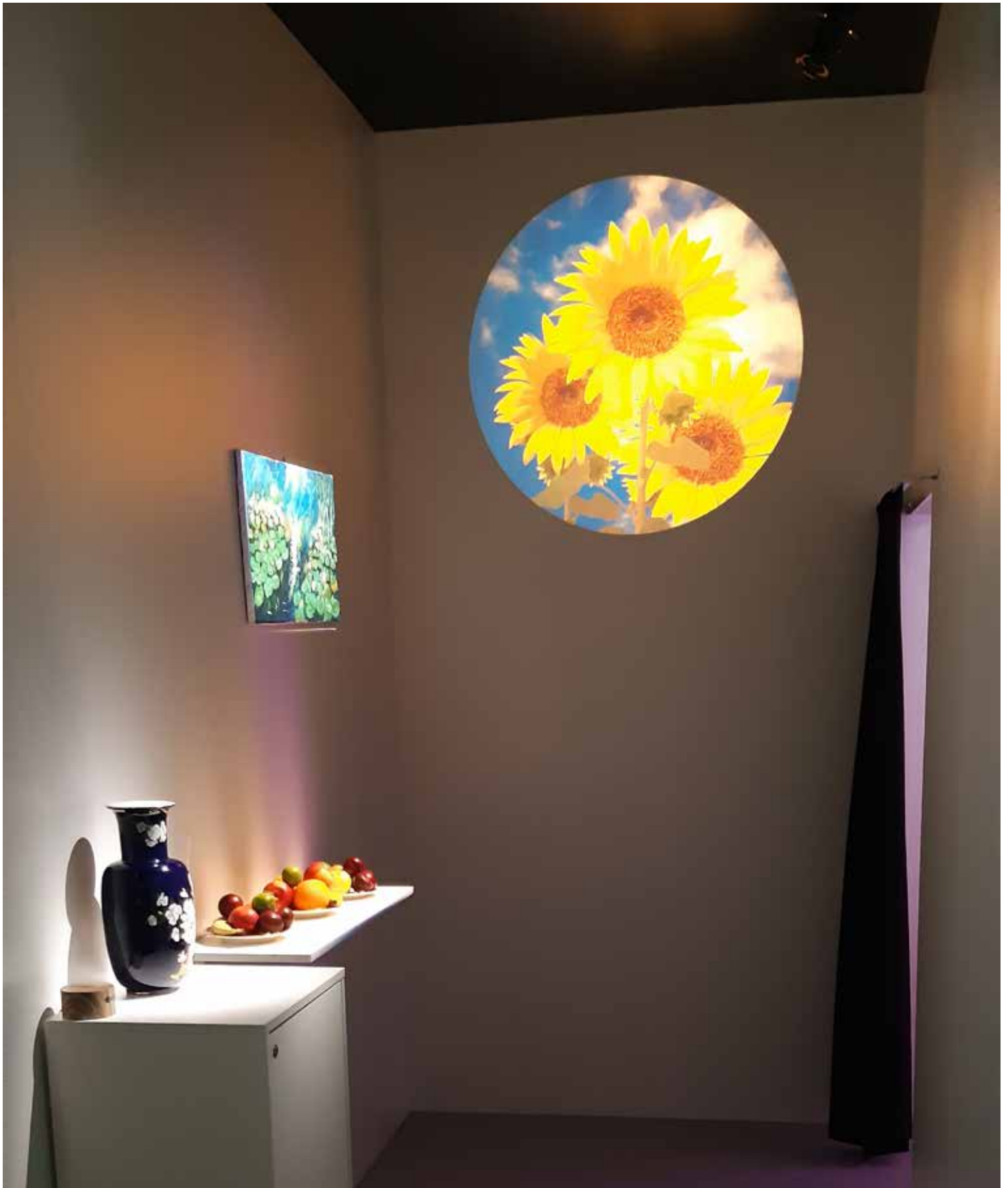
Versioni DALI e DMX- tabella A

Produttore	Tipo	Modello	Sistema
Nordic Aluminium	Global Track pulse DALI	XTSC 6x00 XTSCF 6x00 x=1, 2, 3, 4	3-phase + SIGNAL
Stucchi	Three-Phase Track + Control System	9000-.../...-ST 9000-.../...-R	3-phase + SIGNAL
Powergear	3 Circuits DALI track system	PRO-06X0, 064000 PRO-R6x0, R6400 x=1, 2, 3	3-phase + SIGNAL
Eutrac	One Track	575 2 1101 575 2 1102 575 2 1103 575 2 1104	3-phase + SIGNAL

On/Off, On board potentiometer, Bluetooth App versions - tabella B *

Produttore	Tipo	Modello	Sistema
Nordic Aluminium	Global Track Pro	XTS 4x000 x= 1, 2, 3, 4	3-phase
Eutrac	Surface Track	25-x0 x= 1, 2, 3, 4	3-phase
Zumtobel	3 Circuits DALI track system	S2 801 S2 803	3-phase
Ivela	3-phase LKM	7501-x0 x= 1, 2, 3, 4	3-phase
Powergear	3 Circuit Track system	PRO-04x0 x= 1, 2, 3	3-phase

* Le versioni On/Off, Potenziometro On-board, Bluetooth App dei prodotti possono essere accesi e alimentati dai binari indicati nella tabella A ma ovviamente non possono essere controllati o dimmerati tramite un segnale di controllo



Mostre - PLS Francoforte, Germania

Prodotto	MiniLEDko Spot D
CCT	5.600 K
CRI	>95



Esibizione - PLS Francoforte, Germania

Prodotto	MiniLEDko Spot D
CCT	5.600 K
CRI	>95

● Coemar Lighting S.r.l.

Via Carpenedolo, 90
46043, Castiglione delle Stiviere (MN) – Italy

P. +39 0376 1514412

M1. info@coemar.com

M2. service@coemar.com

W. coemar.com

P.iva – C.f. 02415330204

