

Panorama ACL Daylight










Codice Prodotto:
HC10077A000

Ultimo Aggiornamento:
07/11/20



Panorama ACL

Caratteristiche Principali

	● 78 Daylight LEDs
	● CRI>80 o CRI>90
	● CCT 5.700K
	● IP65
	● Lenti a 3°
	● Raffreddamento passivo e senza ventole
	● Alluminio pressofuso
	● Colori personalizzati su richiesta (opzionale)
	● Certificazione CE

Specifiche Generali	
● Sorgente LED	78 Daylight LEDs
● Range CCT	●●●●● 5.600 K
● Media Resa Cromatica	CRI> 80 o CRI> 90
● Lumen	24322
● Dimmer	da 0% a 100%
● Angolo di proiezione	3°
● L80 (ore all'80% di potenza)	50.000 Ore
Specifiche Elettriche	
● Alimentazione AC	100-277 V 50/60 Hz, auto-sensing
● Massimo Consumo Energetico	384 W
● Connessione Elettrica	Cavo integrato di 1.5 m senza spina d'alimentazione
● Connessione DMX	Cavi n°2 × 0.95 m In/Out senza connettori e pressacavo IP68
Specifiche Termiche	
● Temperatura ambientale di funzionamento	-40°C - +40°C
● Elettronica termica attiva	Gestione Termica Elettronica Attiva
● Raffreddamento	Raffreddamento passivo e senza ventole
Controlli	
● Protocolli	DMX512, RDM (Gestione remota dei dispositivi), Wireless (opzionale By LumenRadio)
● RDM	Sì
● Canali DMX	1
● Aggiornamento Firmware	Tramite segnale DMX (Con interfaccia RDM, codice AC10011A001)
Specifiche Fisiche	
● Forcella	Forcella Manuale (standard) o forcella Pole Operated (Opzionale)
● Materiali	Alluminio pressofuso
● Peso	26.5 kg
● Lunghezza	488 mm
● Altezza	450 mm
● Larghezza	416 mm
● Grado di Protezione IP	IP65
● Opzioni di colore	Nero (standard), colori personalizzati su richiesta (opzionale)

5 Canali

01 → Master Dimmer

02 → Canale Vuoto

03 → Dimmer Fine

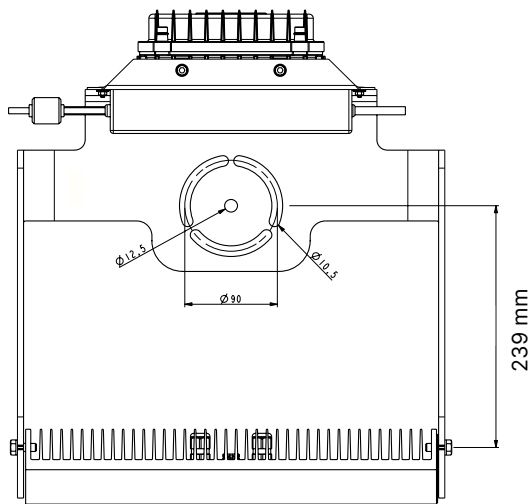
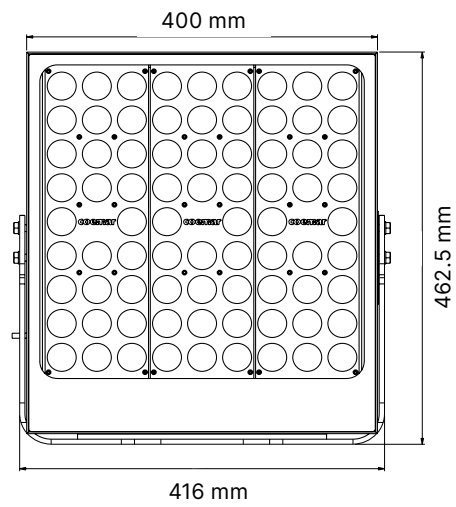
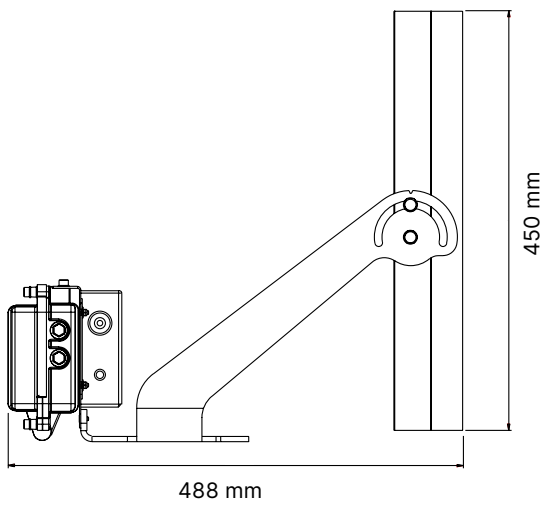
04 → Effetto Strobo

05 → Funzioni Speciali

1 Canale

01 → Master Dimmer

Disegni di Ingombro





Coemar demo

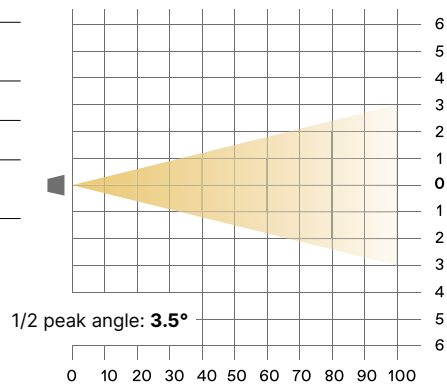
Prodotto
CCT

Panorama ACL
5.600 K

Panorama ACL

Ottica: **1/2 peak angle 3.5°**

Distanza(m)	10	20	30	40	50	60	70	80	90	100	
lux	3.200K	28.927	7.232	3.214	1.808	1.157	804	590	452	357	289
Diametro Ø (m)	0,61	1,22	1,83	2,44	3,06	3,67	4,28	4,89	5,50	6,11	



● Coemar Lighting S.r.l.

Via Carpenedolo, 90
46043, Castiglione delle Stiviere (MN) – Italy

P. +39 0376 1514412

M1. info@coemar.com

M2. service@coemar.com

W. coemar.com

P.iva – C.f. 02415330204

